

Ficha Técnica

Prensaestopas para cables planos, rosca PG Pg16, gris piedra

Referencia: 2012758



Prensaestopas para cables planos tipo racor estrangulador, con rosca de conexión PG según DIN 40430, grado de protección IP31, con anillo de sellado tipo 107/F premontado.



PE Polietileno

Datos maestros

Referencia	2012758
Tipo	106 FL 16 8 19
Denominación 1	Prensaestopas para cable plano
Fabricante	OBO
Dimensión	PG16
Color	gris piedra; RAL 7030
Material	Polietileno
Unidad VK más pequeña	50
Cantidad	Pieza
Peso	1,006 kg
Unidad de peso	kg/100 u

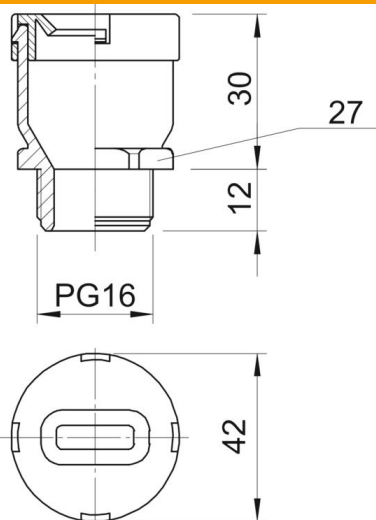
Ficha Técnica

Prensaestopas para cables planos, rosca PG Pg16, gris
piedra

Referencia: 2012758



Dimensiones



Medida D	32,5 mm
G	PG16 mm
Medida L	42 mm
Medida L1	12 mm
Medida L2	30 mm

Datos técnicos

Tipo de junta	Junta tórica
Versión	Recto
Protección de torsión	no
Cable plano/ancho máx.	19 mm
Cable plano/ancho mín.	17 mm
Cable plano/espesor máx.	8 mm
Cable plano/espesor mín.	6 mm
Racor de cable plano	sí
Para zona Ex	Sin
Rosca	Pg 16
Tipo de rosca	PG
Reforzado con fibra de vidrio	no
Empaquetadura múltiple	no
Con contratuerca	no
A prueba de impactos	no
Ancho de llave	27
Clase de protección	IP31
Posibilidad de descarga de tracción	no