

# Ficha Técnica

## Empaquetadura de reducción, métrica

Referencia: 2029581



Reduce la zona estanca D de los prensaestopas V-TEC VM y V-TEC VM L



CR/  
NBR Mezcla de caucho

### Datos maestros

Referencia	2029581
Tipo	107CR VM 63
Denominación 1	Empaquetadura de reducción
Denominación 2	para V-TEC VM
Fabricante	OBO
Dimensión	M63
Color	Negro
Material	Mezcla de caucho
Unidad VK más pequeña	25
Cantidad	Pieza
Peso	3,56 kg
Unidad de peso	kg/100 u

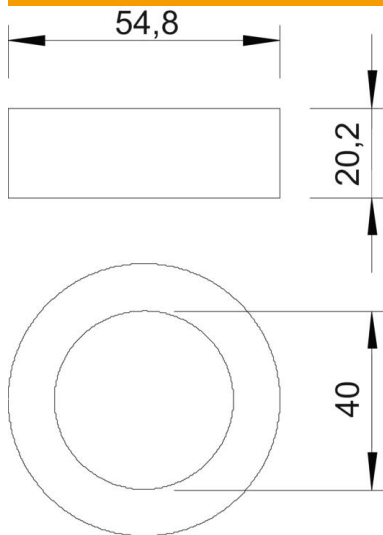
# Ficha Técnica

Empaquetadura de reducción, métrica

Referencia: 2029581



## Dimensiones



Medida D1	40 mm
Medida D2	54,8 mm
Medida H	20,2 mm

## Datos técnicos

Versión	Otros
Sellado D máx.	40 mm
Sellado D mín.	29 mm
Apropiado para medida métrica de rosca	63
Libre de halógenos	no
Diámetro interno	40 mm