

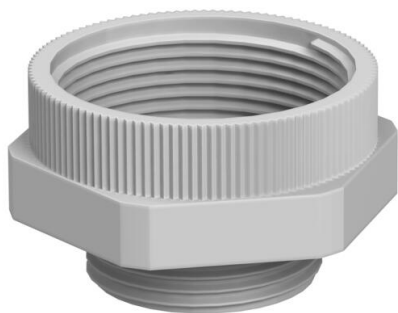
# Ficha Técnica

## Adaptador PG-M

Referencia: 2031468



Adaptador de un orificio con rosca PG a un orificio con rosca métrica.



PA Poliamida

### Datos maestros

Referencia	2031468
Denominación 1	Adaptador
Denominación 2	PG - M
Fabricante	OBO
Dimensión	PG13,5-M20
Color	Gris claro, RAL 7035
Material	Poliamida
Unidad VK más pequeña	20
Cantidad	Pieza
Peso	0,416 kg
Unidad de peso	kg/100 u

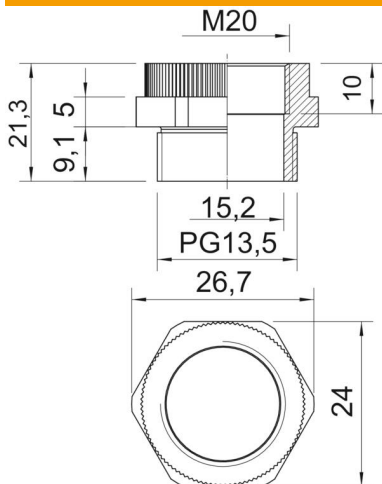
# Ficha Técnica

## Adaptador PG-M

Referencia: 2031468



### Dimensiones



Medida D	15,2 mm
Medida E	26,7 mm
Medida L	21,3 mm
Medida L1	9,1 mm
Medida L2	5 mm
Medida L3	10 mm

### Datos técnicos

protegido contra explosiones	no
Tipo de rosca exterior	PG
Tipo de rosca interior	Métrico
Medida de rosca métrica interior	20
Medida de rosca PG exterior	13,5
Ancho de llave	24
Niquelado	no