

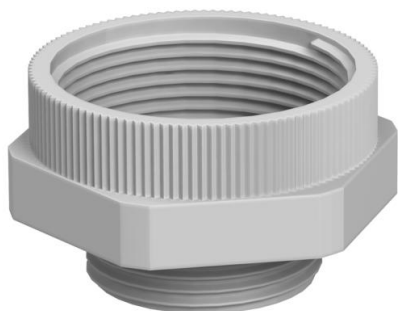
Ficha Técnica

Adaptador PG-M

Referencia: 2031470



Adaptador de un orificio con rosca PG a un orificio con rosca métrica.



PA Poliamida

Datos maestros

Referencia	2031470
Denominación 1	Adaptador
Denominación 2	PG - M
Fabricante	OBO
Dimensión	PG21-M25
Color	Gris claro, RAL 7035
Material	Poliamida
Unidad VK más pequeña	10
Cantidad	Pieza
Peso	0,94 kg
Unidad de peso	kg/100 u

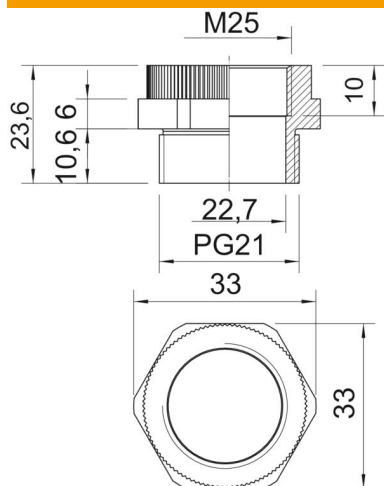
Ficha Técnica

Adaptador PG-M

Referencia: 2031470



Dimensiones



Medida D	22,7 mm
Medida E	33 mm
Medida L	23,6 mm
Medida L1	10,9 mm
Medida L2	6 mm
Medida L3	10 mm

Datos técnicos

protegido contra explosiones	no
Tipo de rosca exterior	PG
Tipo de rosca interior	Métrico
Medida de rosca métrica interior	25
Medida de rosca PG exterior	21
Ancho de llave	33
Niquelado	no