

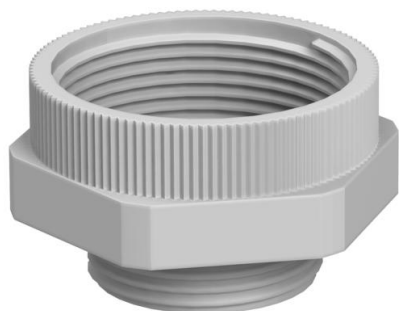
# Ficha Técnica

## Ampliación intermedia, rosca métrica

Referencia: 2031451



Racores intermedios de ampliación, con rosca métrica interna y externa.  
Racores intermedios de ampliación, con rosca métrica interna y externa.



PA Poliamida

### Datos maestros

Referencia	2031451
Tipo	107 E M 16-20 PA
Denominación 1	Ampliación
Denominación 2	M - M
Fabricante	OBO
Dimensión	M16-M20
Color	Gris claro, RAL 7035
Material	Poliamida
Unidad VK más pequeña	50
Cantidad	Pieza
Peso	0,38 kg
Unidad de peso	kg/100 u

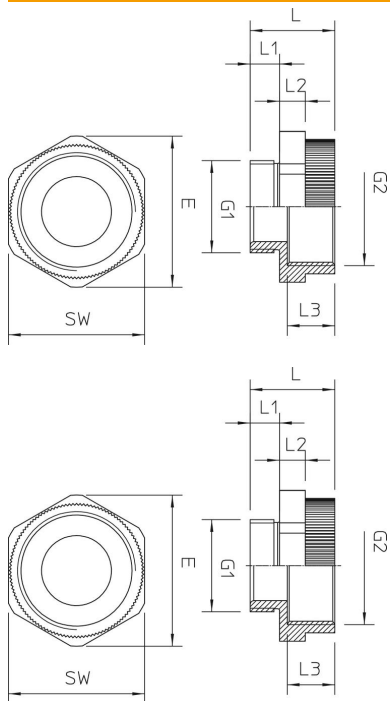
# Ficha Técnica

Ampliación intermedia, rosca métrica

Referencia: 2031451



## Dimensiones



Medida D	11 mm
Medida E	26,5 mm
Medida G1 (mm)	16
Medida G2 (mm)	20
Medida L	20,5 mm
Medida L1	8 mm
Medida L2	5 mm
Medida L3	10,5 mm

## Datos técnicos

protegido contra explosiones	no
Tipo de rosca exterior	Métrico
Tipo de rosca interior	Métrico
Medida de rosca métrica exterior	16
Medida de rosca métrica interior	20
Ancho de llave	24
Niquelado	no