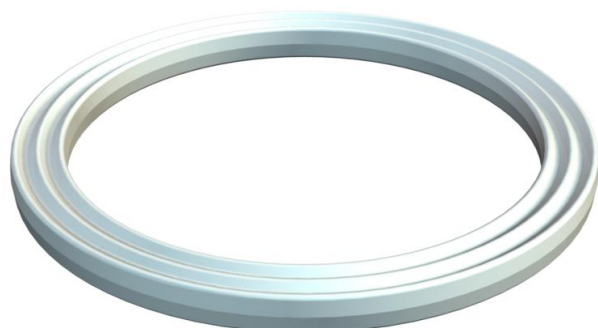


# Ficha Técnica

## Junta de sellado para rosca PG

Referencia: 2030101



Anillo de sellado para roscas de conexión similar a lo establecido en la parte 9 de la norma DIN 46320, las dimensiones pueden variar en función del material y de la función; adecuado para todos los prensaestopas de plástico con rosca de conexión PG según DIN 40430. Los diámetros interiores de los anillos de sellado están diseñados de tal manera es posible montarlos previamente sin riesgo a que se pierdan.

Anillo de sellado para roscas de conexión similar a lo establecido en la parte 9 de la norma DIN 46320, las dimensiones pueden variar en función del material y de la función; adecuado para todos los prensaestopas de plástico con rosca de conexión PG según DIN 40430. Los diámetros interiores de los anillos de sellado están diseñados de tal manera es posible montarlos previamente sin riesgo a que se pierdan.

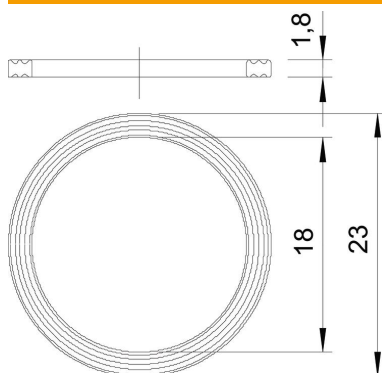


PE Polietileno

### Datos maestros

Referencia	2030101
Tipo	107 F PG11 PE
Denominación 1	Junta de empalme
Fabricante	OBO
Dimensión	PG11
Material	Polietileno
Unidad VK más pequeña	100
Cantidad	Pieza
Peso	0,022 kg
Unidad de peso	kg/100 u

### Dimensiones



Medida D1	23 mm
Medida D2	18 mm
Medida t	1,8 mm

# Ficha Técnica

## Junta de sellado para rosca PG

Referencia: 2030101



### Datos técnicos

Versión	Junta tórica plana
Apropiado para medida de rosca PG	11
Libre de halógenos	sí
Diámetro interno	18 mm