

Ficha Técnica

Junta de sellado para rosca PG

Referencia: 2030292



Anillo de sellado para roscas de conexión similar a lo establecido en la parte 9 de la norma DIN 46320, las dimensiones pueden variar en función del material y de la función; adecuado para todos los prensaestopas de plástico con rosca de conexión PG según DIN 40430. Los diámetros interiores de los anillos de sellado están diseñados de tal manera es posible montarlos previamente sin riesgo a que se pierdan.

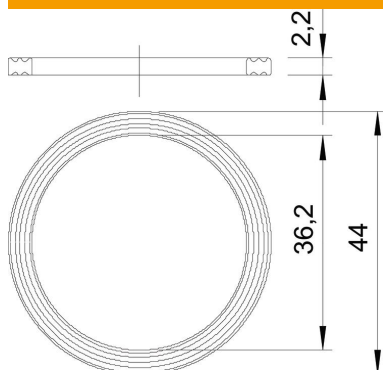


PE Polietileno

Datos maestros

Referencia	2030292
Denominación 1	Junta de empalme
Fabricante	OBO
Dimensión	PG29
Material	Polietileno
Unidad VK más pequeña	100
Cantidad	Pieza
Peso	0,105 kg
Unidad de peso	kg/100 u

Dimensiones



Medida D1	44 mm
Medida D2	36,2 mm
Medida t	2,2 mm

Ficha Técnica

Junta de sellado para rosca PG

Referencia: 2030292



Datos técnicos

Versión	Junta tórica plana
Apropiado para medida de rosca PG	29
Libre de halógenos	sí
Diámetro interno	36,2 mm