

Ficha Técnica

Contratuerca, rosca métrica, gris claro

Referencia: 2048906



Contratuerca según DIN 46319, con rosca métrica según IEC 423.
Contratuerca según DIN 46319, con rosca métrica según IEC 423.



PA Poliamida

Datos maestros

Referencia	2048906
Tipo	116 M12 LGR PA
Denominación 1	Contratuerca
Fabricante	OBO
Dimensión	M12
Color	Gris claro, RAL 7035
Material	Poliamida
Unidad VK más pequeña	100
Cantidad	Pieza
Peso	0,1 kg
Unidad de peso	kg/100 u

Ficha Técnica

Contratuera, rosca métrica, gris claro

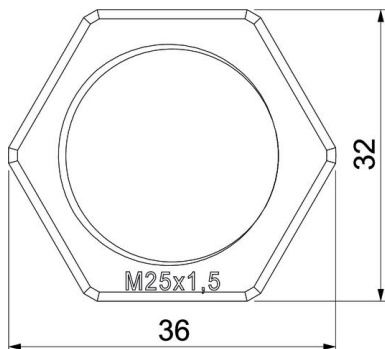
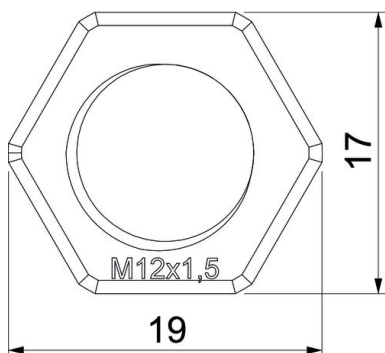
Referencia: 2048906



Dimensiones



Medida E	19 mm
Medida L	5 mm



Ficha Técnica

Contratuerca, rosca métrica, gris claro

Referencia: 2048906



Datos técnicos

Rosca	M12_x_1,5
Tipo de rosca	Métrico
Tamaño nominal de rosca métrica/PG	12
Reforzado con fibra de vidrio	no
Libre de halógenos	sí
A prueba de impactos	no
Ancho de llave	17