

Ficha Técnica

Contratuerca, rosca PG, gris claro

Referencia: 2048426



Contratuerca según DIN 46320, con rosca PG según DIN 40430.
Contratuerca según DIN 46320, con rosca PG según DIN 40430.



PA Poliamida

Datos maestros

Referencia	2048426
Tipo	116 VDE PG42 PA
Denominación 1	Contratuerca
Fabricante	OBO
Dimensión	PG42
Color	Gris claro, RAL 7035
Material	Poliamida
Unidad VK más pequeña	25
Cantidad	Pieza
Peso	1,756 kg
Unidad de peso	kg/100 u

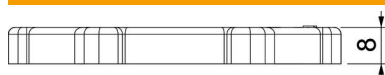
Ficha Técnica

Contratuerca, rosca PG, gris claro

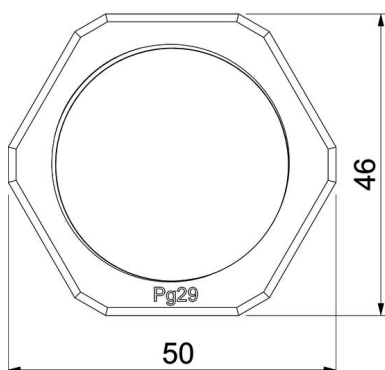
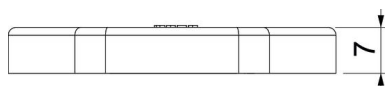
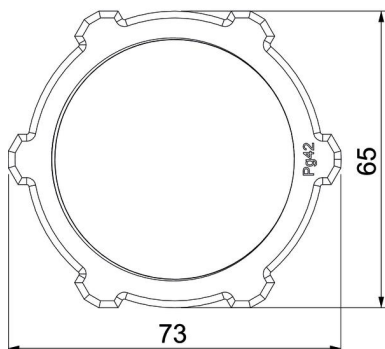
Referencia: 2048426



Dimensiones



Medida E	73 mm
Medida L	8 mm



Datos técnicos

Rosca	Pg_42
Tipo de rosca	PG
Tamaño nominal de rosca métrica/PG	42
Reforzado con fibra de vidrio	no
Libre de halógenos	sí
A prueba de impactos	no
Ancho de llave	65