

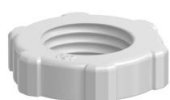
# Ficha Técnica

Contratuerca, rosca PG, gris claro

Referencia: 2048078



Contratuerca según DIN 46320, con rosca PG según DIN 40430.  
Contratuerca según DIN 46320, con rosca PG según DIN 40430.



PA Poliamida

## Datos maestros

Referencia	2048078
Tipo	116 VDE PG7 PA
Denominación 1	Contratuerca
Fabricante	OBO
Dimensión	PG7
Color	Gris claro, RAL 7035
Material	Poliamida
Unidad VK más pequeña	100
Cantidad	Pieza
Peso	0,093 kg
Unidad de peso	kg/100 u

# Ficha Técnica

Contratuera, rosca PG, gris claro

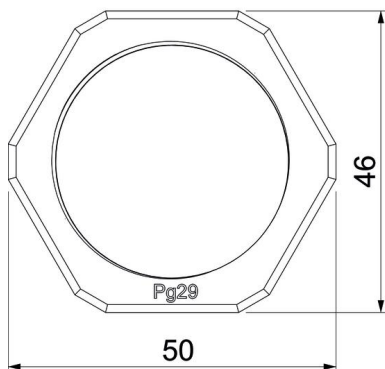
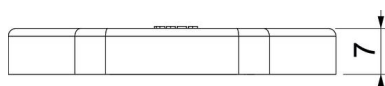
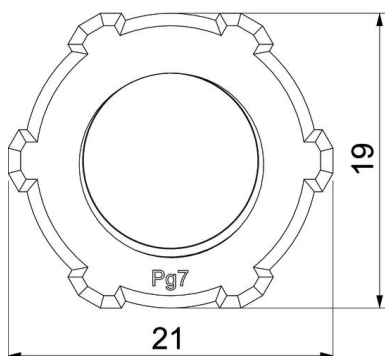
Referencia: 2048078



## Dimensiones



Medida E	21 mm
Medida L	5 mm



## Datos técnicos

Rosca	Pg_7
Tipo de rosca	PG
Tamaño nominal de rosca métrica/PG	7
Reforzado con fibra de vidrio	no
Libre de halógenos	sí
A prueba de impactos	no
Ancho de llave	19