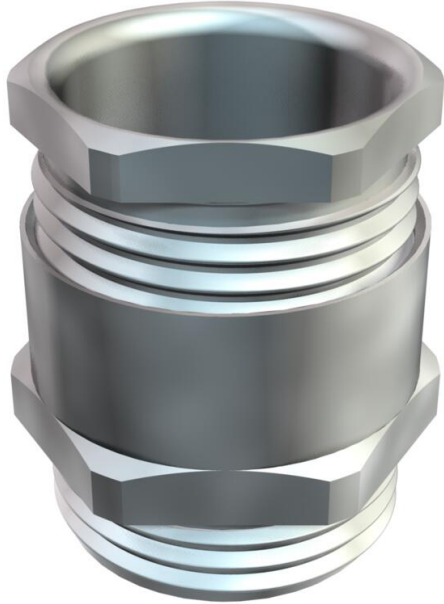


Ficha Técnica

Prensaestopas cónico, rosca PG, junta de rosca pequeña, niquelado

Referencia: 2082136



Prensaestopas con racores intermedios hexagonales forma C4 según DIN 46320 con rosca de conexión PG según DIN 40430.

Anillo de presión de acero, electrogalvanizado y pasivado transparente.

Con empaquetadura de NR/SBR.

Grado de protección: con anillo de sellado de rosca de conexión IP65, sin anillo de sellado de rosca de conexión IP54.

Con empaquetadura simple, con diámetro interior pequeño.

* Precios según anotación DEL.



CuZn
37 Latón

N niquelado

Datos maestros

| | |
|-----------------------|---------------|
| Referencia | 2082136 |
| Tipo | 163 MS PG13.5 |
| Denominación 1 | Prensaestopas |
| Fabricante | OBO |
| Dimensión | PG13,5 |
| Material | Latón |
| Superficie | niquelado |
| Norma superficies | |
| Unidad VK más pequeña | 25 |
| Cantidad | Pieza |
| Peso | 2,21 kg |
| Unidad de peso | kg/100 u |

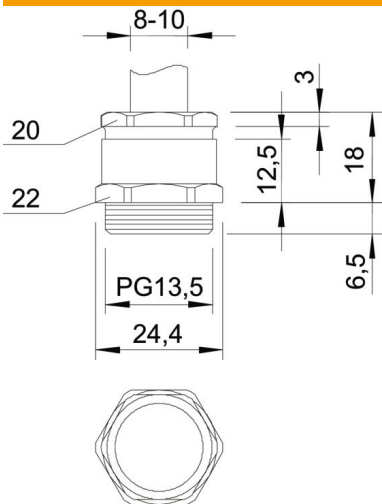
Ficha Técnica

Prensaestopas cónico, rosca PG, junta de rosca pequeña, niquelado

Referencia: 2082136



Dimensiones



| | |
|---------------|---------|
| Medida E | 24,4 mm |
| Medida L | 18 mm |
| Medida L máx. | 18 mm |
| Medida L1 | 6,5 mm |
| Medida L2 | 12,5 mm |
| Medida L3 | 3 mm |

Datos técnicos

| | |
|-------------------------------------|--------------|
| Tipo de junta | Junta tórica |
| Protección de torsión | no |
| Sellado D máx. | 10 mm |
| Sellado D mín. | 8 mm |
| protegido contra explosiones | no |
| Racor de cable plano | no |
| Para zona Ex | Sin |
| Rosca | Pg 13,5 |
| Tipo de rosca | PG |
| Largo de la rosca | 6,5 mm |
| Reforzado con fibra de vidrio | no |
| Libre de halógenos | no |
| Empaquetadura múltiple | no |
| Con contratuerca | no |
| A prueba de impactos | no |
| Ancho de llave 1 | 22 mm |
| Ancho de llave 2 | 20 mm |
| Clase de protección | IP54 |
| Posibilidad de descarga de tracción | no |