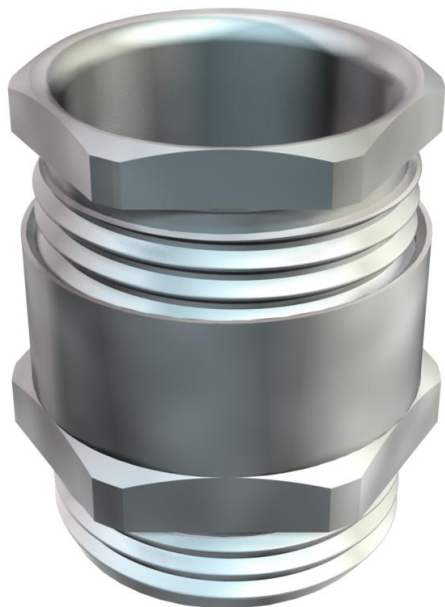


# Ficha Técnica

Prensaestopas cónico, rosca PG, junta de rosca pequeña, niquelado

Referencia: 2082365



Prensaestopas con racores intermedios hexagonales forma C4 según DIN 46320 con rosca de conexión PG según DIN 40430.

Anillo de presión de acero, electrogalvanizado y pasivado transparente.

Con empaquetadura de NR/SBR.

Grado de protección: con anillo de sellado de rosca de conexión IP65, sin anillo de sellado de rosca de conexión IP54.

Con empaquetadura simple, con diámetro interior pequeño.

\* Precios según anotación DEL.



**CuZn**  
37 Latón

**N** niquelado

## Datos maestros

Referencia	2082365
Tipo	163 MS PG36
Denominación 1	Prensaestopas
Fabricante	OBO
Dimensión	PG36
Material	Latón
Superficie	niquelado
Norma superficies	
Unidad VK más pequeña	10
Cantidad	Pieza
Peso	14,23 kg
Unidad de peso	kg/100 u

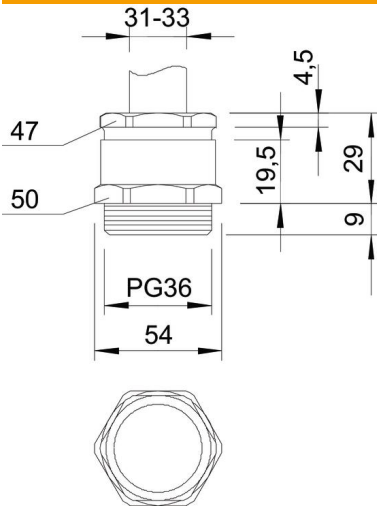
# Ficha Técnica

Prensaestopas cónico, rosca PG, junta de rosca pequeña, niquelado

Referencia: 2082365



## Dimensiones



Medida E	54 mm
Medida L	29 mm
Medida L máx.	29 mm
Medida L1	9 mm
Medida L2	19,5 mm
Medida L3	4,5 mm

## Datos técnicos

Tipo de junta	Junta tórica
Protección de torsión	no
Sellado D máx.	33 mm
Sellado D mín.	31 mm
protegido contra explosiones	no
Racor de cable plano	no
Para zona Ex	Sin
Rosca	Pg 36
Tipo de rosca	PG
Largo de la rosca	9 mm
Reforzado con fibra de vidrio	no
Libre de halógenos	no
Empaquetadura múltiple	no
Con contratuerca	no
A prueba de impactos	no
Ancho de llave 1	50 mm
Ancho de llave 2	47 mm
Clase de protección	IP54
Posibilidad de descarga de tracción	no