

Ficha Técnica

Soporte para conductores en tejados planos, solo envoltura de plástico

Referencia: 5218861



- Para rellenar con hormigón
- Peso posible del relleno: aprox. 1,3 kg
- Envoltura de polietileno, negra



PE Polietileno

Datos maestros

Referencia	5218861
Tipo	165 KR
Denominación 1	Soporte para conduc. en tejado
Denominación 2	de plástico, rellenar hormigón
Fabricante	OBO
Dimensión	85mm
Material	Polietileno
Unidad VK más pequeña	50
Cantidad	Pieza
Peso	5,449 kg
Unidad de peso	kg/100 u

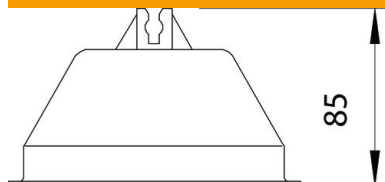
Ficha Técnica

Soporte para conductores en tejados planos, solo envoltura de plástico

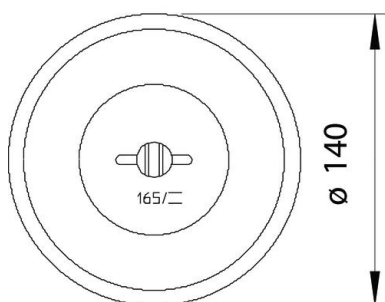
Referencia: 5218861



Dimensiones



Longitud 140 mm



Datos técnicos

Aplicación	Tejado plano
Tipo de fijación del conductor	Con abrazadera de apriete
Diámetro del conductor máx.	8
Diámetro del conductor mín.	8
Modo de montaje	Otros
Ancho	Rd 8 mm
Material del soporte	Plástico
Material del soporte	Hormigón