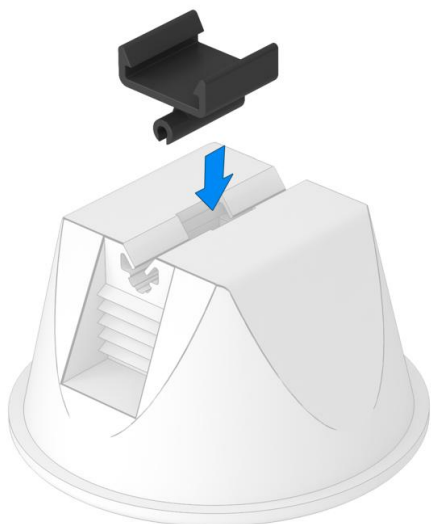


Ficha Técnica

Adaptador para conductor plano para el soporte de conductor en tejado modelo 165/MBG

Referencia: 5218885



- Adaptador para conductor plano FL 30 x 3,5 mm
- Para fijar sobre el tipo 165 MBG-8

PP Polipropileno

Datos maestros

Referencia	5218885
Denominación 1	Soporte de conductor en tejado
Denominación 2	para conductor plano
Fabricante	OBO
Dimensión	30x3,5
Color	Negro
Material	Polipropileno
Unidad VK más pequeña	12
Cantidad	Pieza
Peso	0,658 kg
Unidad de peso	kg/100 u
Huella de CO (GWP) Cradle-to-Gate	0,029 kg COe / 1 Unidad

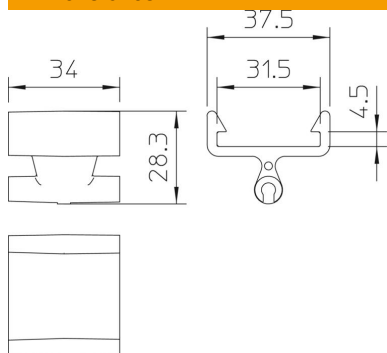
Ficha Técnica

Adaptador para conductor plano para el soporte de conductor en tejado modelo 165/MBG

Referencia: 5218885



Dimensiones



Datos técnicos

Ancho	FL 30x3,5 mm
Material del soporte	Plástico
Material del soporte	Plástico