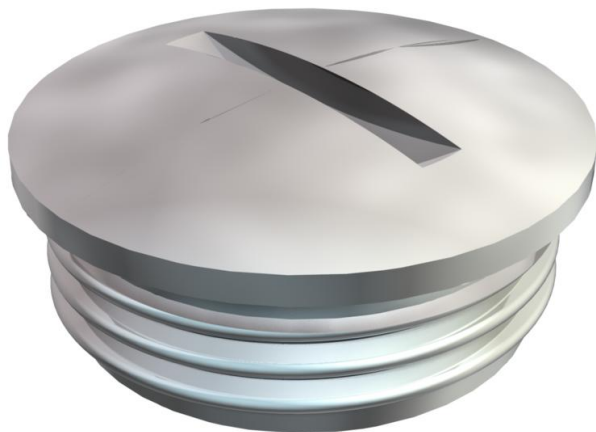


Ficha Técnica

Tapón roscado, rosca métrica

Referencia: 2090546



Tomillo de cierre N según DIN 46320, con rosca métrica según DIN EN 60423 o ISO 68.

En combinación con junta tipo 107, 170 o 171, grado de protección IP 68 (5 bar/1 h).

La junta no se encuentra incluida en el volumen de suministro.

* Precios según anotación DEL.



CuZn
37 Latón

N níquelado

Datos maestros

Referencia	2090546
Tipo	168 MS M20
Denominación 1	Tapón roscado
Fabricante	OBO
Dimensión	M20
Material	Latón
Superficie	níquelado
Norma superficies	
Unidad VK más pequeña	100
Cantidad	Pieza
Peso	0,93 kg
Unidad de peso	kg/100 u

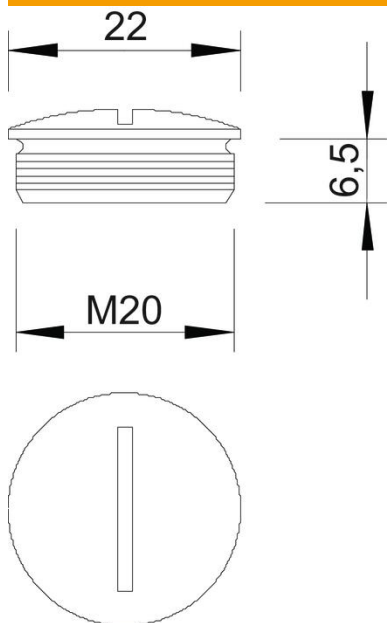
Ficha Técnica

Tapón roscado, rosca métrica

Referencia: 2090546



Dimensiones



Longitud	22 mm
Ancho	22 mm
Altura	9,5 mm
Medida D	22 mm
Medida L	6,5 mm

Datos técnicos

protegido contra explosiones	no
Para zona Ex con gas	Sin
Para zona Ex con polvo en suspensión	Sin
Rosca	M20 x 1,5
Tipo de rosca	Métrico
Tamaño nominal de rosca métrica/PG	20
Paso de rosca	1,5 mm
Reforzado con fibra de vidrio	no
Libre de halógenos	no
A prueba de impactos	no
Clase de protección	IP68