

Ficha Técnica

Contratuerca, rosca métrica

Referencia: 2091607



Contratuercas según DIN 46319, con rosca métrica según IEC 423.
* Precios según anotación DEL.



CuZn Latón
37

N niquelado

Datos maestros

Referencia	2091607
Tipo	169 MS M12
Denominación 1	Contratuerca
Fabricante	OBO
Dimensión	M12
Material	Latón
Superficie	niquelado
Norma superficies	
Unidad VK más pequeña	100
Cantidad	Pieza
Peso	0,22 kg
Unidad de peso	kg/100 u

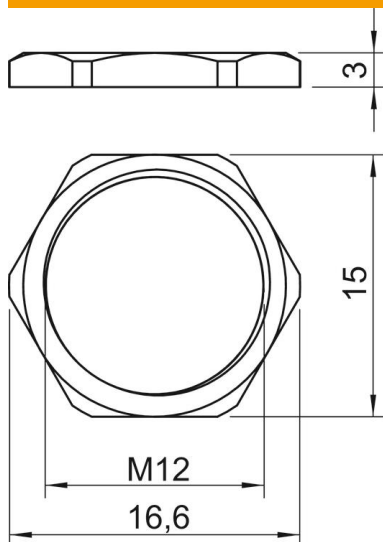
Ficha Técnica

Contratuerca, rosca métrica

Referencia: 2091607



Dimensiones



Medida E	16,6 mm
Medida L	3 mm

Datos técnicos

Rosca	M12_x_1,5
Tipo de rosca	Métrico
Tamaño nominal de rosca métrica/PG	12
Reforzado con fibra de vidrio	no
Libre de halógenos	no
A prueba de impactos	no
Ancho de llave	15