

Ficha Técnica

Contratuerca, rosca métrica

Referencia: 2091685



Contratuercas según DIN 46319, con rosca métrica según IEC 423.
* Precios según anotación DEL.



CuZn Latón
37

N niquelado

Datos maestros

Referencia	2091685
Tipo	169 MS M75
Denominación 1	Contratuerca
Fabricante	OBO
Dimensión	M75
Material	Latón
Superficie	niquelado
Norma superficies	
Unidad VK más pequeña	3
Cantidad	Pieza
Peso	16,8 kg
Unidad de peso	kg/100 u

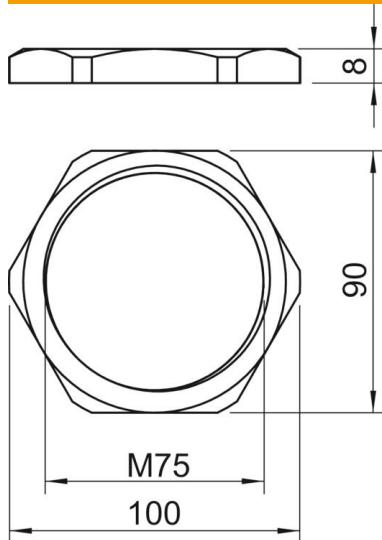
Ficha Técnica

Contratuerca, rosca métrica

Referencia: 2091685



Dimensiones



Medida E	100 mm
Medida L	8 mm

Datos técnicos

Rosca	M75_x_1,5
Tipo de rosca	Métrico
Tamaño nominal de rosca métrica/PG	75
Reforzado con fibra de vidrio	no
Libre de halógenos	no
A prueba de impactos	no
Ancho de llave	90