

Ficha Técnica

Contratuerca, rosca PG

Referencia: 2091216



Contratuercas, parte M según DIN 46320 con rosca PG según DIN 40430.
* Precios según anotación DEL.



CE Pg

CuZn
37 Latón

N niquelado

Datos maestros

Referencia	2091216
Tipo	169 MS PG21
Denominación 1	Contratuerca
Fabricante	OBO
Dimensión	PG21
Material	Latón
Superficie	niquelado
Norma superficies	
Unidad VK más pequeña	100
Cantidad	Pieza
Peso	0,72 kg
Unidad de peso	kg/100 u

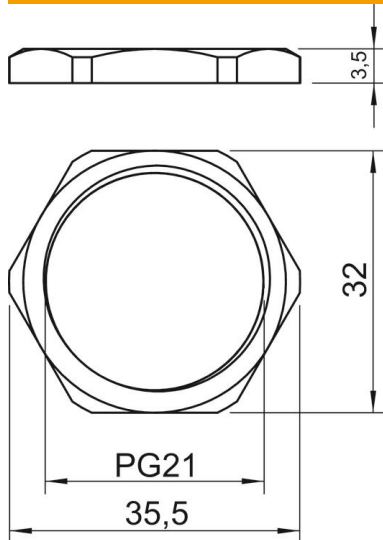
Ficha Técnica

Contratuerca, rosca PG

Referencia: 2091216



Dimensiones



Medida E	35,5 mm
Medida L	3,5 mm

Datos técnicos

Rosca	Pg_21
Tipo de rosca	PG
Tamaño nominal de rosca métrica/PG	21
Reforzado con fibra de vidrio	no
Libre de halógenos	no
A prueba de impactos	no
Ancho de llave	32