

Ficha Técnica

Contratuerca, rosca PG

Referencia: 2091429



Contratuercas, parte M según DIN 46320 con rosca PG según DIN 40430.
* Precios según anotación DEL.



CuZn Latón
37

N niquelado

Datos maestros

Referencia	2091429
Tipo	169 MS PG42
Denominación 1	Contratuerca
Fabricante	OBO
Dimensión	PG42
Material	Latón
Superficie	niquelado
Norma superficies	
Unidad VK más pequeña	50
Cantidad	Pieza
Peso	3,266 kg
Unidad de peso	kg/100 u

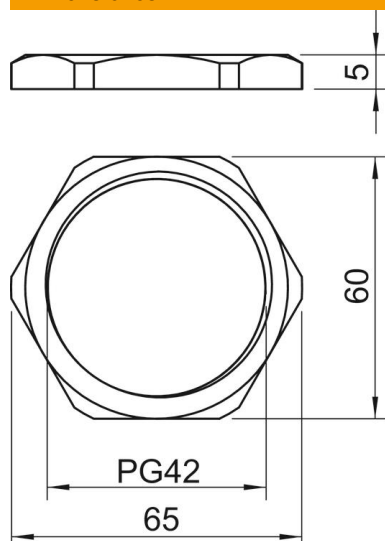
Ficha Técnica

Contratuerca, rosca PG

Referencia: 2091429



Dimensiones



Medida E	65 mm
Medida L	5 mm

Datos técnicos

Rosca	Pg_42
Tipo de rosca	PG
Tamaño nominal de rosca métrica/PG	42
Reforzado con fibra de vidrio	no
Libre de halógenos	no
A prueba de impactos	no
Ancho de llave	60