

Ficha Técnica

Contratuerca, rosca PG

Referencia: 2091488



Contratuercas, parte M según DIN 46320 con rosca PG según DIN 40430.
* Precios según anotación DEL.



CuZn Latón
37

N niquelado

Datos maestros

Referencia	2091488
Tipo	169 MS PG48
Denominación 1	Contratuerca
Fabricante	OBO
Dimensión	PG48
Material	Latón
Superficie	niquelado
Norma superficies	
Unidad VK más pequeña	25
Cantidad	Pieza
Peso	3,27 kg
Unidad de peso	kg/100 u

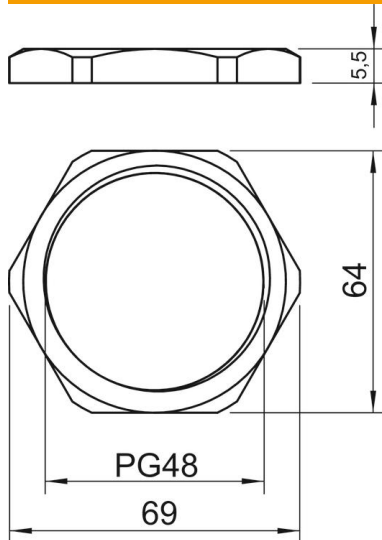
Ficha Técnica

Contratuerca, rosca PG

Referencia: 2091488



Dimensiones



Medida E	69 mm
Medida L	5,5 mm

Datos técnicos

Rosca	Pg_48
Tipo de rosca	PG
Tamaño nominal de rosca métrica/PG	48
Reforzado con fibra de vidrio	no
Libre de halógenos	no
A prueba de impactos	no
Ancho de llave	64