

Ficha Técnica

Grapa con clavo ISO tipo 2008, blanco puro

Referencia: 2225638



Grapa corta con clavo ISO



PP Polipropileno

Datos maestros

Referencia	2225638
Tipo	2008 35 RW
Denominación 1	Grapillón
Fabricante	OBO
Dimensión	8mm, L35
Color	blanco puro; RAL 9010
Material	Polipropileno
Unidad VK más pequeña	100
Cantidad	Pieza
Peso	0,128 kg
Unidad de peso	kg/100 u

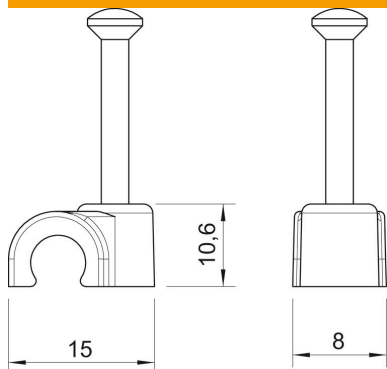
Ficha Técnica

Grapa con clavo ISO tipo 2008, blanco puro

Referencia: 2225638



Dimensiones



Medida B	8 mm
Medida H	10,6 mm
Medida L	15 mm

Datos técnicos

Abrazadera doble	no
Ejecución	Redondo (para conductor redondo)
para diámetro de cable	8 mm
para diámetro de clavo	2,0x35
endurecido	sí
Libre de halógenos	sí
Con clavo	sí
Longitud de clavo	35 mm
A prueba de impactos	no
Bloqueo de tubo	no