

# Ficha Técnica

## Perfil perforado GTP

Referencia: 1115065



Riel G G32 según DIN EN 50035 (anteriormente, DIN 46277 parte 1) Ancho del riel portante 32 mm  
Ancho del riel portante 32 mm.



**St** Acero

**GTP** Galvanizado, pasivado transparente

### Datos maestros

Referencia	1115065
Denominación 1	Perfil
Denominación 2	perforado
Fabricante	OBO
Dimensión	2000x32x15
Material	Acero
Superficie	Galvanizado, pasivado transparente
Norma superficies	
Unidad VK más pequeña	2
Cantidad	Metro
Peso	69 kg
Unidad de peso	kg/100 m
Huella de CO (GWP) Cradle-to-Gate	4,749 kg COe / 1 Metro

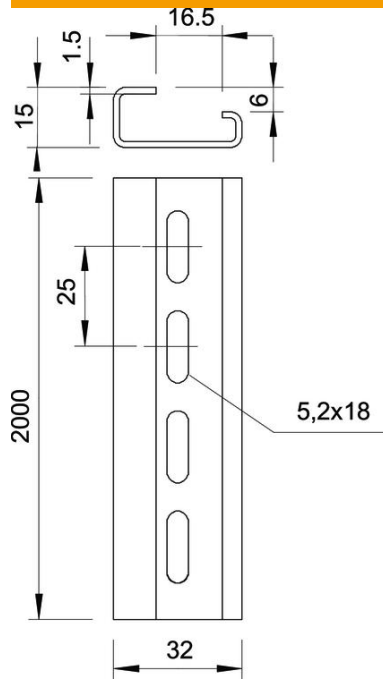
# Ficha Técnica

## Perfil perforado GTP

Referencia: 1115065



### Dimensiones



Longitud	2.000 mm
Ancho	32 mm
Altura	15 mm

### Datos técnicos

Versión	perforado
Modelo de carriles	Perfil G
Distancia central entre orificios	25 mm
Paquete	20 m
Forma del orificio (ETIM)	Agujero alargado
Grosor del material	1,5 mm