

Ficha Técnica

Carril DIN 35 x 7,5 mm

Referencia: 1115386



Carril DIN 35 x 7,5 mm según DIN EN 60715 (anteriormente, DIN EN 50022).



- St** Acero
- FS** galvanizado en banda

Datos maestros

Referencia	1115386
Denominación 1	Perfil
Denominación 2	en longitud extra para serie T
Fabricante	OBO
Dimensión	206x35x7,5
Material	Acero
Superficie	Galvanizado en banda
Norma superficies	DIN EN 10346
Unidad VK más pequeña	10
Cantidad	Pieza
Peso	7,107 kg
Unidad de peso	kg/100 u

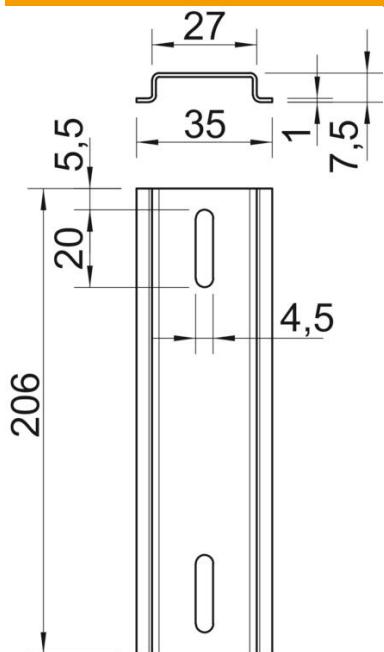
Ficha Técnica

Carril DIN 35 x 7,5 mm

Referencia: 1115386



Dimensiones



Longitud	206 mm
Ancho	35 mm
Altura	7,5 mm

Datos técnicos

Versión	para T250 de largo
Modelo de carriles	Carril soporte DIN EN 60715
Forma del orificio (ETIM)	Agujero alargado
Grosor del material	1 mm