

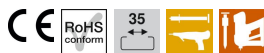
Ficha Técnica

Carril DIN 35 x 7,5 mm

Referencia: 1115388



Carril DIN 35 x 7,5 mm según DIN EN 60715 (anteriormente, DIN EN 50022).



St Acero
FS galvanizado en banda

Datos maestros

Referencia	1115388
Tipo	2069 T350 FS
Denominación 1	Perfil
Denominación 2	en longitud extra para serie T
Fabricante	OBO
Dimensión	248x35x7,5
Material	Acero
Superficie	Galvanizado en banda
Norma superficies	DIN EN 10346
Unidad VK más pequeña	10
Cantidad	Pieza
Peso	8,45 kg
Unidad de peso	kg/100 u

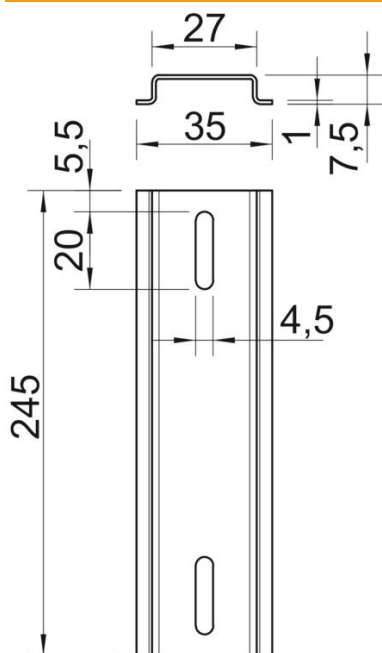
Ficha Técnica

Carril DIN 35 x 7,5 mm

Referencia: 1115388



Dimensiones



Longitud	245 mm
Ancho	35 mm
Altura	7,5 mm

Datos técnicos

Versión	para T350 de largo
Modelo de carriles	Carril soporte DIN EN 60715
Forma del orificio (ETIM)	Agujero alargado
Grosor del material	1 mm