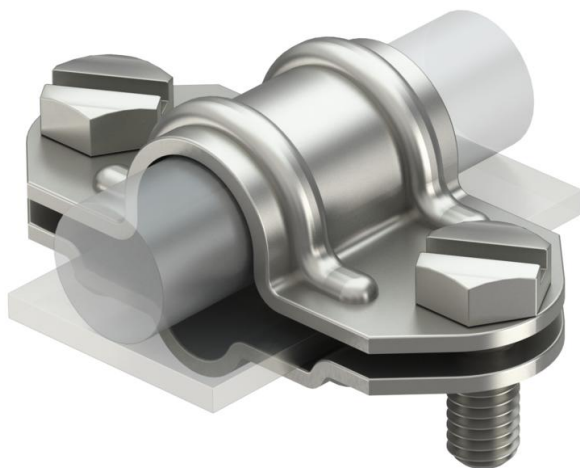


Ficha Técnica

Abrazadera distanciadora universal A2

Referencia: 5336058



- Adaptación de conductores redondos Rd 8-10 a Rd 16 o conductores planos FL 30
- Incluye 2 tornillos de cabeza hexagonal M8 x 20 de acero inoxidable (V2A)
- Satisface las exigencias de VDE 0185-305 (IEC 62305)



A2 Acero inoxidable

Datos maestros

Referencia	5336058
Tipo	226 VA
Denominación 1	Elemento de separación
Fabricante	OBO
Dimensión	8-10mm
Material	Acero inoxidable 1.4301
Unidad VK más pequeña	10
Cantidad	Pieza
Peso	8,7 kg
Unidad de peso	kg/100 u

Datos técnicos

Apropiado para conexión	Otros
Ancho	Rd 8-10/FL30 x 16 mm
Conector bimetálico	no
Placa intermedia	no