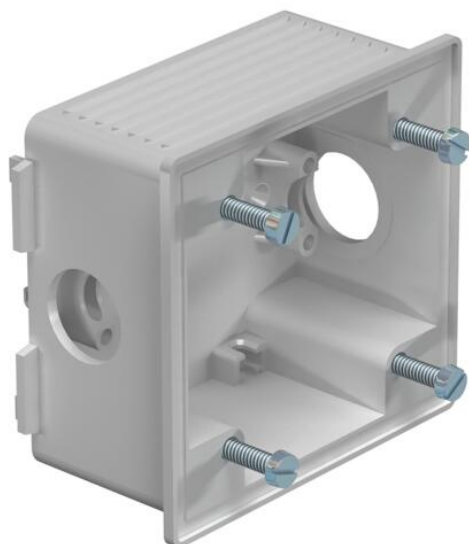


# Ficha Técnica

## WDK Caja portamecanismos CEE

Referencia: 6024009



Caja portamecanismos para el montaje de tomas de corriente CEE en canales WDK a partir de ancho de canal de 150 mm. La caja portamecanismos también se puede utilizar como caja empotrada en aparatos CEE. Modelo recto, 16 y 32 A, con separación de orificios 60 x 60 mm  
Suministro completo con 1 brida presora de cables,  
1 junta insertable ED 16,  
1 tapón de cierre VS 16, así como 4 tornillos cilíndricos M5 x 18 para fijar el enchufe hembra.



PA/  
GF

Poliamida, reforzada con fibra de vidrio

### Datos maestros

Referencia	6024009
Denominación 1	Caja para mecanismos
Denominación 2	para montaje CEE
Fabricante	OBO
Color	Gris claro, RAL 7035
Material	Poliamida reforzada con fibra de vidrio
Unidad VK más pequeña	5
Cantidad	Pieza
Peso	10,5 kg
Unidad de peso	kg/100 u
Huella de CO (GWP) Cradle-to-Gate	0,545 kg COe / 1 Unidad

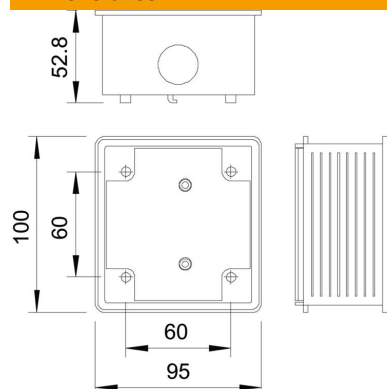
# Ficha Técnica

## WDK Caja portamecanismos CEE

Referencia: 6024009



### Dimensiones



Longitud	100 mm
Ancho	95 mm
Altura	48 mm

### Datos técnicos

Número de unidades	1
Versión	Abierto
Libre de halógenos	sí
Con cámara de conexión	no
Posibilidad de descarga de tracción	no