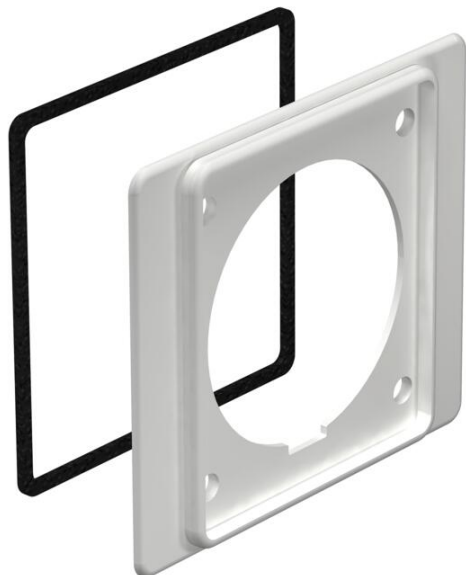


Ficha Técnica

WDK Adaptador intermedio CEE 32 A

Referencia: 6024033



Adaptador para tomas de corriente CEE de 32 A.
Para el montaje de cajas portamecanismos CEE, se monta tras la tapa de la caja portamecanismos.

CE

PVC Cloruro de polivinilo

Datos maestros

Referencia	6024033
Tipo	2393 32
Denominación 1	Adaptador
Denominación 2	para cajas CEE 32 A
Fabricante	OBO
Color	gris piedra; RAL 7030
Material	Cloruro de polivinilo
Unidad VK más pequeña	5
Cantidad	Pieza
Peso	4 kg
Unidad de peso	kg/100 u

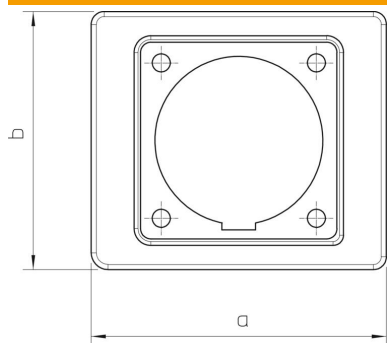
Ficha Técnica

WDK Adaptador intermedio CEE 32 A

Referencia: 6024033



Dimensiones



Medida a	110 mm
Medida b	96 mm

Datos técnicos

Tipo de accesorio	Brida intermedia
Apropiado para	CEE 32 A
Accesorios	sí
Pieza de repuesto.	no