

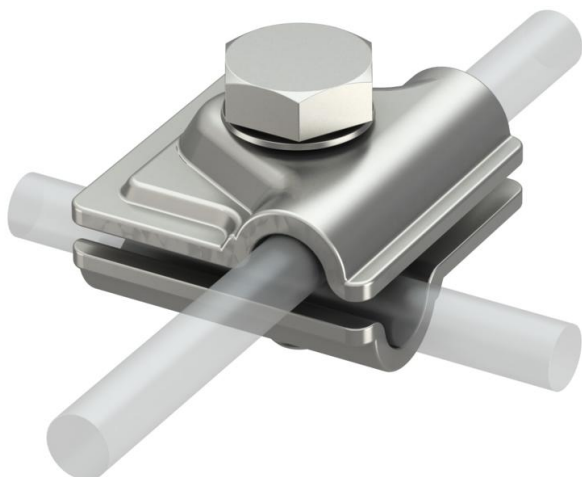
Ficha Técnica

Conector adaptable A4

Referencia: 5311404



- Para uniones en T, en cruz y en paralelo
- Componente completo de A4
- Montaje rápido gracias a un tornillo M10 x 30 de acero inoxidable
- Satisface las exigencias de VDE 0185-305 (IEC 62305)



A4 Acero inoxidable 1.4571/1.4404

Datos maestros

Referencia	5311404
Denominación 1	Conector rápido redon./redon.
Denominación 2	Vario
Fabricante	OBO
Dimensión	40x40mm
Material	Acero inoxidable 1.4571/1.4404
Unidad VK más pequeña	10
Cantidad	Pieza
Peso	9,5 kg
Unidad de peso	kg/100 u

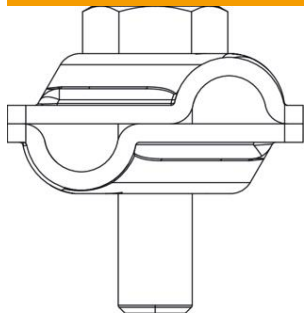
Ficha Técnica

Conector adaptable A4

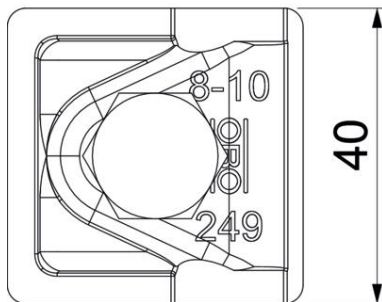
Referencia: 5311404



Dimensiones



Longitud	40 mm
Medida A	40 mm



Datos técnicos

Conexión	Conductor redondo*
Aplicación TBS	Sistema de conexión
Tipo de tornillo de fijación	Tomillo de cabeza hexagonal
Tipo de conector	Borne de unión multifuncional
Conducción de corriente de rayo	H/100 kA
Apropiado para conexión	Conductor redondo Rd 8-10 / Rd 8-10
Corriente de cortocircuito (50 HZ)(1 s; ≤300 °C)	1,4 kA
Ancho	Rd 8-10 mm
Diámetro de conductor redondo conductor 1 máx.	10 mm
Diámetro de conductor redondo conductor 1 mín.	8 mm
Diámetro de conductor redondo conductor 2 máx.	10 mm
Diámetro de conductor redondo conductor 2 mín.	8 mm
Placa intermedia	no