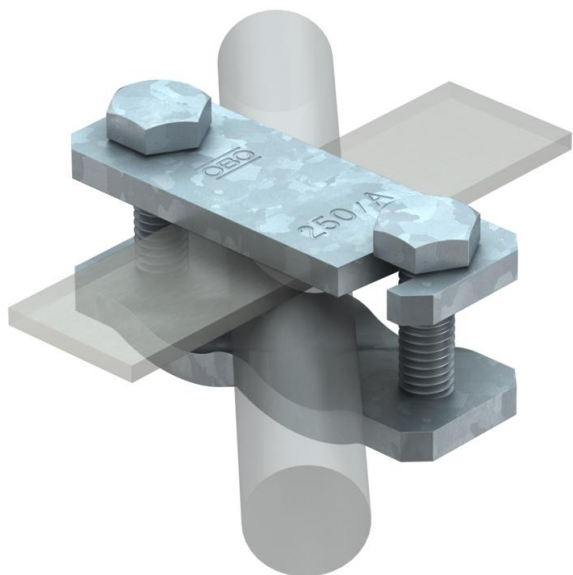


Ficha Técnica

Borne diagonal para conductor plano y conductor redondo FT

Referencia: 5313031



- Para aceros de armadura de \varnothing 6-22 mm y conductores planos 50 x 4
- Montado con tornillos M10 x 40
- Versión ...-AS con tornillos M10 x 30
- Sencillo montaje por medio de un agujero alargado abierto



St

Acero

FT

Galvanizado por inmersión en caliente

Datos maestros

Referencia	5313031
Tipo	250 AS-FT
Denominación 1	Borne diagonal
Fabricante	OBO
Dimensión	88x30x45
Material	Acero
Superficie	Galvanizado por inmersión en caliente
Norma superficies	DIN EN ISO 1461
Unidad VK más pequeña	25
Cantidad	Pieza
Peso	26 kg
Unidad de peso	kg/100 u

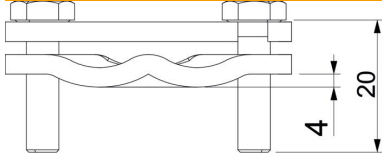
Ficha Técnica

Borne diagonal para conductor plano y conductor redondo FT

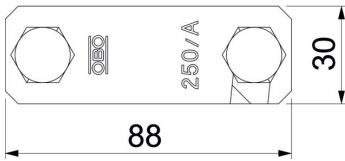
Referencia: 5313031



Dimensiones



Medida A	30 mm
Medida B	88 mm
Medida L	20 mm



Datos técnicos

Tipo de tornillo de fijación	Tomillo de cabeza hexagonal
Tipo de conector	Unión
Conducción de corriente de rayo	H/100 kA
Ancho de conductor plano conductor 2 máx.	50
Ancho de conductor plano conductor 2 mín.	0
Apropiado para conexión	Otros
Corriente de cortocircuito (50 HZ)(1 s; ≤300 °C)	7,3
Ancho	Rd 6-22/ max. FL50 mm
Diámetro de conductor redondo conductor 1 máx.	22 mm
Diámetro de conductor redondo conductor 1 mín.	6 mm
Placa intermedia	no