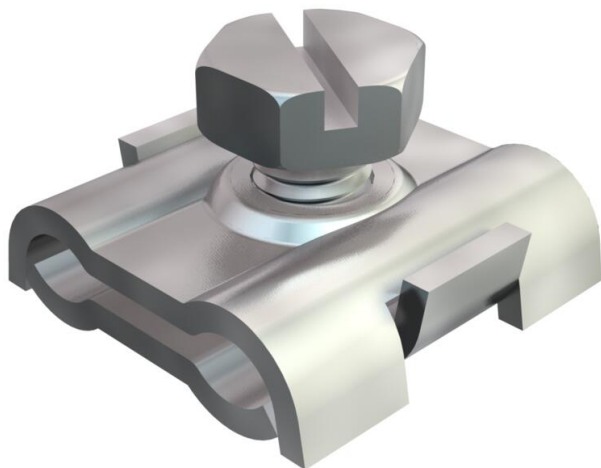


# Ficha Técnica

## Grapa para cables metálicos G

Referencia: 5305012



Abrazadera para la fijación de cables tensores de acero.



St	Acero
G	electrozincado

### Datos maestros

Referencia	5305012
Tipo	261 3-6 G
Denominación 1	Abrazadera para cable
Fabricante	OBO
Dimensión	3-6mm
Material	Acero
Superficie	electrozincado
Norma superficies	EN ISO 19598 / EN ISO 4042
Unidad VK más pequeña	100
Cantidad	Pieza
Peso	1,498 kg
Unidad de peso	kg/100 u

### Datos técnicos

Versión	no aislado
para diámetros de cable máx.	6 mm
para diámetros de cable mín.	3 mm
Tor-nillo	M6x12