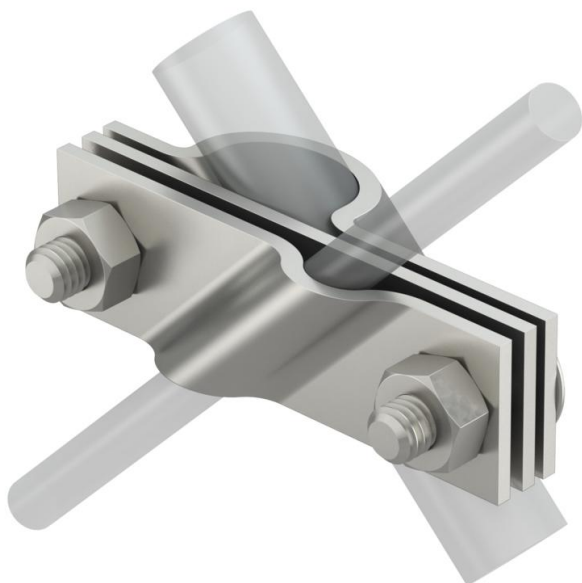


# Ficha Técnica

## Abrazadera de conexión para pica de tierra, universal A4

Referencia: 5001633



- Satisface las exigencias de VDE 0185-305-3 (IEC/ EN 62305-3)
- Apropiado para la conexión de conductores redondos de Rd 8-10 o conductores planos hasta FL 40
- Con placa intermedia
- Montado con 2 tornillos de cabeza hexagonal M10 x 30 y 2 tuercas hexagonales M10



**A4** Acero inoxidable

### Datos maestros

Referencia	5001633
Tipo	2760 20 V4A
Denominación 1	Lengüeta de conexión
Denominación 2	para conductor redondo
Fabricante	OBO
Dimensión	20mm
Material	Acero inoxidable 1.4404
Unidad VK más pequeña	5
Cantidad	Pieza
Peso	32,4 kg
Unidad de peso	kg/100 u

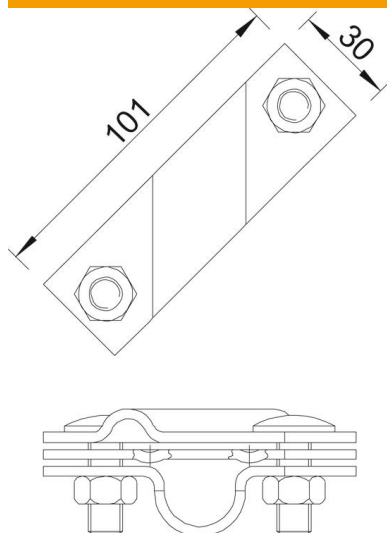
# Ficha Técnica

## Abrazadera de conexión para pica de tierra, universal A4

Referencia: 5001633



### Dimensiones



Medida A | 101 mm

### Datos técnicos

Forma constructiva	Abrazadera de conexión
Conexión del electrodo de tierra, diámetro	20 mm
para picas	20 mm
Apropiado para diámetro de conductor redondo máx.	10 mm
Apropiado para diámetro de conductor redondo mín.	8 mm
Ancho	Rd 8-10/FL40 mm
Placa intermedia	no
Zona de sujeción máx.	10 mm
Zona de sujeción mín.	8 mm
Adecuado para ancho de conductor plano mín.	8 mm
Adecuado para ancho de conductor plano máx.	10 mm