

# Ficha Técnica

## Conector diagonal para conductor redondo A4

Referencia: 5313013



- Satisface las exigencias de VDE 0185-305-3 (IEC/ EN 62305-3)
- Apropiado para la conexión de conductores redondos de 8-10 mm
- Montado con 2 tornillos de cabeza rebajada M10 x 30 y 2 tuercas hexagonales M10



**A4** Acero inoxidable 1.4571/1.4404

### Datos maestros

Referencia	5313013
Denominación 1	Lengüeta de conexión
Fabricante	OBO
Dimensión	101x30
Material	Acero inoxidable 1.4571/1.4404
Unidad VK más pequeña	25
Cantidad	Pieza
Peso	21,364 kg
Unidad de peso	kg/100 u

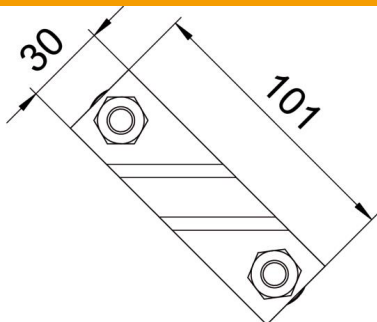
# Ficha Técnica

## Conector diagonal para conductor redondo A4

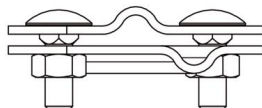
Referencia: 5313013



### Dimensiones



Longitud	101 mm
Ancho	30 mm
Altura	35 mm
Medida A	101 mm



### Datos técnicos

Tipo de tornillo de fijación	Tomillo de cabeza rebajada
Tipo de conector	Unión
Conducción de corriente de rayo	H/100 kA
Apropiado para conexión	Conductor redondo Rd 8-10 / Rd 8-10
Ancho	Rd 8-10 mm
Placa intermedia	no
Zona de sujeción máx.	10 mm
Zona de sujeción mín.	8 mm