

Ficha Técnica

Quick-Pipe, gris claro

Referencia: 2153904



Tubo de registro Quick-Pipe de plástico para la instalación sobre superficie de cables y líneas, en zonas interiores y exteriores, protegidas. Montaje en pared y techo con abrazadera Quick, abrazadera Star-Quick y abrazadera Multi-Quick. Cierre y apertura sin herramientas girando la abrazadera. Utilizable en el margen de temperatura de -25 °C a +60 °C.



PVC Cloruro de polivinilo

Datos maestros

Referencia	2153904
Denominación 1	Quick-Pipe
Fabricante	OBO
Dimensión	M16
Color	Gris claro, RAL 7035
Material	Cloruro de polivinilo
Unidad VK más pequeña	50
Cantidad	Metro
Peso	7 kg
Unidad de peso	kg/100 m

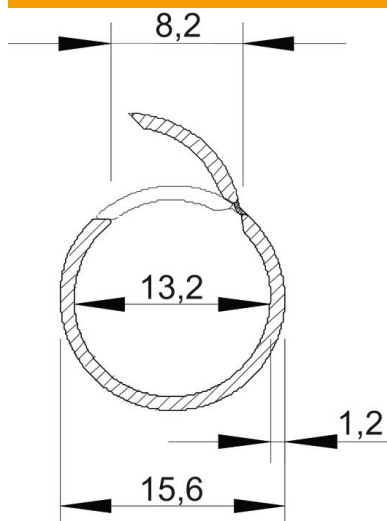
Ficha Técnica

Quick-Pipe, gris claro

Referencia: 2153904



Dimensiones



Longitud	2.000 mm
Medida C	8,2 mm
Medida D	15,6 mm
Medida m (mm)	13,2
Medida t	1,2 mm

Datos técnicos

Montaje en superficie	sí
Tipo retardante de llama	no
Instalación en hormigón	no
Tamaño	M16
Libre de halógenos	no
Instalación sobre madera	sí
Instalación en tierra	no
Instalación en el exterior	no
Código de clasificación	0
Máquinas e instalación de sistema	sí
Con manguito	no
Rango de temperatura máx.	60 °C
Rango de temperatura	-25 °C
Instalación bajo suelo (pavimento)	no
Empotrado	no