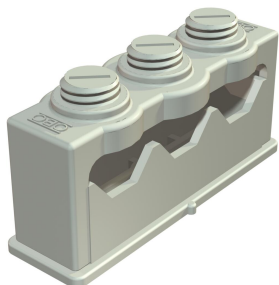


Ficha Técnica

Abrazadera a presión ISO, 3 conductores

Referencia: 2109018



Sujeción sólida de los cables mediante tornillos de apriete, con pata adhesiva, agujero alargado y para enroscar sobre una rosca M6.
Para pegar las abrazaderas de poliestireno sobre muros de albañilería y hormigón utilizar el adhesivo rápido para cable plano Impu Fix tipo 509.



PS Poliestirol

Datos maestros

| | |
|-----------------------|----------------------|
| Referencia | 2109018 |
| Tipo | 3040 3 |
| Denominación 1 | Grapa a presión |
| Denominación 2 | para 3 cables |
| Fabricante | OBO |
| Dimensión | 6-16mm |
| Color | Gris claro, RAL 7035 |
| Material | Poliestireno |
| Unidad VK más pequeña | 25 |
| Cantidad | Pieza |
| Peso | 1,508 kg |
| Unidad de peso | kg/100 u |

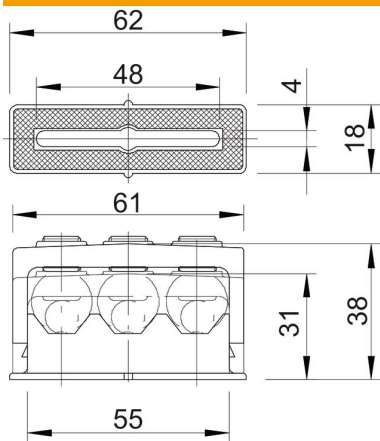
Ficha Técnica

Abrazadera a presión ISO, 3 conductores

Referencia: 2109018



Dimensiones



| | |
|----------------|-------|
| Medida a | 62 mm |
| Medida a1 (mm) | 48 mm |
| Medida b | 18 mm |
| Medida b1 | 4 mm |
| Medida c | 61 mm |
| Medida d | 31 mm |
| Medida e | 38 mm |
| Medida f | 55 mm |

Datos técnicos

| | |
|--------------------------|------------------|
| Tubular | no |
| Número de cables / tubos | 3 |
| Tipo de fijación | Agujero de rosca |
| Libre de halógenos | sí |
| Sistema matriz | sí |
| A prueba de impactos | sí |
| Rango de sujeción D máx. | 16 mm |
| Rango de sujeción D mín. | 6 mm |