

# Ficha Técnica

Basculante de carga pesada

Referencia: 3482014



2 Arandelas y 2 tuercas hexagonales, con varilla roscada.

CE

- St Acero
- G electrozincado

## Datos maestros

Referencia	3482014
Tipo	453 M6x100 G
Denominación 1	Basculante
Fabricante	OBO
Dimensión	M6x100mm
Material	Acero
Superficie	electrozincado
Norma superficies	EN ISO 19598 / EN ISO 4042
Unidad VK más pequeña	50
Cantidad	Pieza
Peso	5,25 kg
Unidad de peso	kg/100 u

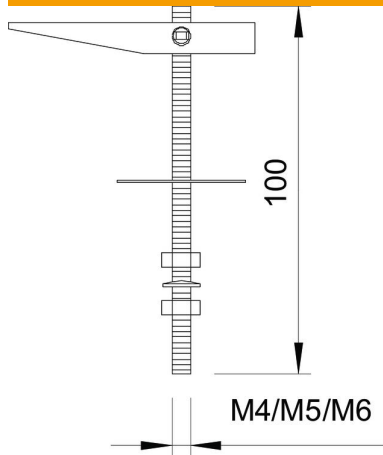
# Ficha Técnica

## Basculante de carga pesada

Referencia: 3482014



### Dimensiones



Longitud 100 mm

### Datos técnicos

Versión	Con vástago roscado
Agujero	16 mm
Diámetro del orificio mín.	16 mm
Carga de fractura	0,7 kN
Rosca	M6
Tipo de rosca	Métrico
Con arandela	sí
Anillo protector para cerámica	no