

# Ficha Técnica

## Basculante de carga pesada

Referencia: 3482073



1 Arandela y 1 tuerca hexagonal, con ganchos para techo.  
Atención: Para suspensiones de lámparas el índice de seguridad se deberá multiplicar por 5.

CE

St	Acero
G	electrozincado

### Datos maestros

Referencia	3482073
Tipo	455 M5x100 G
Denominación 1	Basculante
Denominación 2	con gancho de techo
Fabricante	OBO
Dimensión	M5x100mm
Material	Acero
Superficie	electrozincado
Norma superficies	EN ISO 19598 / EN ISO 4042
Unidad VK más pequeña	50
Cantidad	Pieza
Peso	4,25 kg
Unidad de peso	kg/100 u

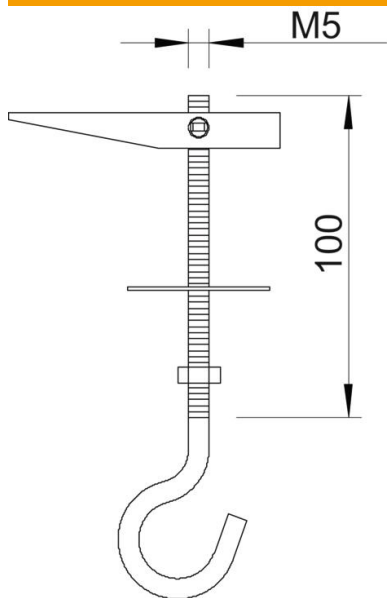
# Ficha Técnica

## Basculante de carga pesada

Referencia: 3482073



### Dimensiones



Longitud	100 mm
Medida L	100 mm

### Datos técnicos

Versión	Con ganchos
Agujero	13 mm
Diámetro del orificio mín.	13 mm
Carga de fractura	0,4 kN
Rosca	M5
Tipo de rosca	Métrico
Diámetro del gancho	16 mm
Con arandela	sí
Anillo protector para cerámica	no