

Ficha Técnica

Basculante de carga pesada

Referencia: 3482103



2 Arandelas y 2 tuercas hexagonales, con varilla roscada.

CE

St Acero
G electrozincado

Datos maestros

Referencia	3482103
Tipo	456 M5x100 G
Denominación 1	Basculante
Fabricante	OBO
Dimensión	M5x100mm
Material	Acero
Superficie	electrozincado
Norma superficies	EN ISO 19598 / EN ISO 4042
Unidad VK más pequeña	50
Cantidad	Pieza
Peso	3,81 kg
Unidad de peso	kg/100 u

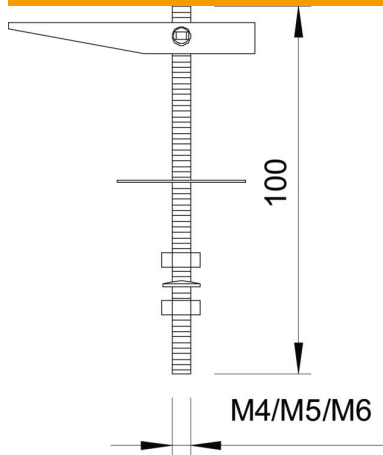
Ficha Técnica

Basculante de carga pesada

Referencia: 3482103



Dimensiones



Longitud 100 mm

Datos técnicos

Versión	Con vástago roscado
Agujero	13 mm
Diámetro del orificio mín.	13 mm
Carga de fractura	0,7 kN
Rosca	M5
Tipo de rosca	Métrico
Con arandela	sí
Anillo protector para cerámica	no