

Ficha Técnica

Carril DIN 15 x 5 mm

Referencia: 1115286



Carril DIN 15 x 5 mm según EN 60715 (antes DIN EN 50045).



St Acero

GTP Galvanizado, pasivado transparente

Datos maestros

Referencia	1115286
Denominación 1	Perfil
Denominación 2	Para fijación conex. Tierra
Fabricante	OBO
Dimensión	168x15x7,5
Material	Acero
Superficie	Galvanizado, pasivado transparente
Norma superficies	
Unidad VK más pequeña	10
Cantidad	Pieza
Peso	3 kg
Unidad de peso	kg/100 u
Huella de CO (GWP) Cradle-to-Gate	5,464 kg COe / 1 Unidad

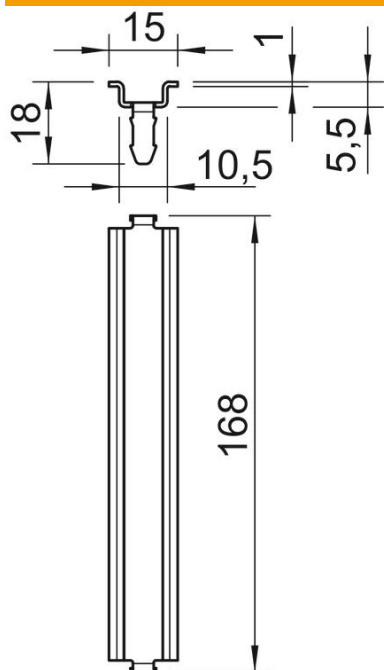
Ficha Técnica

Carril DIN 15 x 5 mm

Referencia: 1115286



Dimensiones



Longitud	168 mm
Ancho	15 mm
Altura	5 mm

Datos técnicos

Versión	para T350 de largo
Modelo de carriles	Carril soporte DIN EN 60715
Forma del orificio (ETIM)	Sin
Grosor del material	1 mm