

# Ficha Técnica

## Grapa de fijación 604 para cargas ligeras

Referencia: 1003100



Brida de fijación monolobulada para cables y tubos.

\*Tamaños 3 y 4 no adecuados para pistola de clavos de presión de aire

\*Tamaños 3 a 21 no adecuados para fijador de pernos



**St** Acero

**G** electrozincado

### Datos maestros

Referencia	1003100
Tipo	604 10 G
Denominación 1	Grapa de fijación
Denominación 2	1 pie
Fabricante	OBO
Dimensión	10mm
Material	Acero
Superficie	electrozincado
Norma superficies	EN ISO 19598 / EN ISO 4042
Unidad VK más pequeña	100
Cantidad	Pieza
Peso	0,15 kg
Unidad de peso	kg/100 u

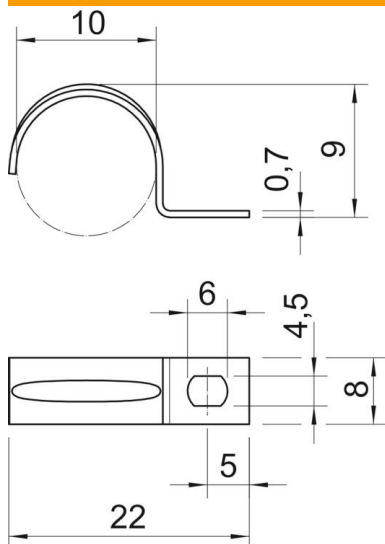
# Ficha Técnica

## Grapa de fijación 604 para cargas ligeras

Referencia: 1003100



### Dimensiones



Longitud	22 mm
Ancho	8 mm
Altura	9 mm
Medida A	5 mm
Medida b	8 mm
Medida D	10 mm
Medida d	4,5 mm
Medida e	6 mm
Medida H	9 mm
Medida L	22 mm
Medida t	0,7 mm

### Datos técnicos

Distancia hasta la pared	no
Número de cables / tubos	1
Versión	De una sola tira
Tipo de fijación para el diámetro	Agujero de rosca 10
Apropiado para área de protección contra incendios	no
Libre de halógenos	sí
recubierto de plástico	no
Tamaño del orificio	4,5 x 6 mm
Grosor del material	0,7 mm
Diámetro nominal	10 mm
Resistente a los UV	sí