

Ficha Técnica

Grapa de fijación 604 para cargas ligeras

Referencia: 1003283



Brida de fijación monolobulada para cables y tubos.

*Tamaños 3 y 4 no adecuados para pistola de clavos de presión de aire

*Tamaños 3 a 21 no adecuados para fijador de pernos



St Acero

G electrozincado

Datos maestros

Referencia	1003283
Tipo	604 28 G
Denominación 1	Grapa de fijación
Denominación 2	1 pie
Fabricante	OBO
Dimensión	28mm
Material	Acero
Superficie	electrozincado
Norma superficies	EN ISO 19598 / EN ISO 4042
Unidad VK más pequeña	100
Cantidad	Pieza
Peso	0,874 kg
Unidad de peso	kg/100 u

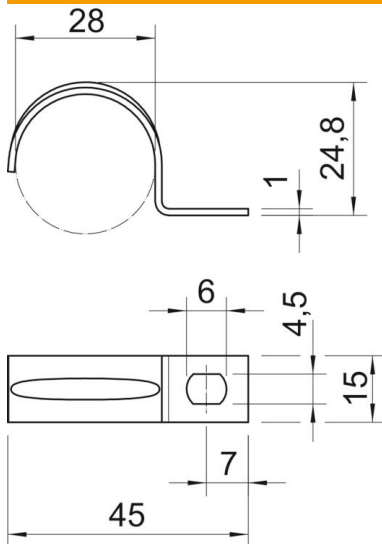
Ficha Técnica

Grapa de fijación 604 para cargas ligeras

Referencia: 1003283



Dimensiones



Longitud	45 mm
Ancho	15 mm
Altura	24,8 mm
Medida A	7 mm
Medida b	15 mm
Medida D	28 mm
Medida d	4,5 mm
Medida e	6 mm
Medida H	24,8 mm
Medida L	45 mm
Medida t	1 mm

Datos técnicos

Distancia hasta la pared	no
Número de cables / tubos	1
Versión	De una sola tira
Tipo de fijación para el diámetro	Agujero de rosca 28
Apropiado para área de protección contra incendios	no
Libre de halógenos	sí
recubierto de plástico	no
Tamaño del orificio	4,5 x 6 mm
Grosor del material	1 mm
Diámetro nominal	28 mm
Resistente a los UV	sí