

Ficha Técnica

Grapa de fijación 604 para cargas ligeras

Referencia: 1003321



Brida de fijación monolobulada para cables y tubos.

*Tamaños 3 y 4 no adecuados para pistola de clavos de presión de aire

*Tamaños 3 a 21 no adecuados para fijador de pernos



St Acero

G electrozincado

Datos maestros

Referencia	1003321
Tipo	604 32 G
Denominación 1	Grapa de fijación
Denominación 2	1 pie
Fabricante	OBO
Dimensión	32mm
Material	Acero
Superficie	electrozincado
Norma superficies	EN ISO 19598 / EN ISO 4042
Unidad VK más pequeña	100
Cantidad	Pieza
Peso	1,462 kg
Unidad de peso	kg/100 u

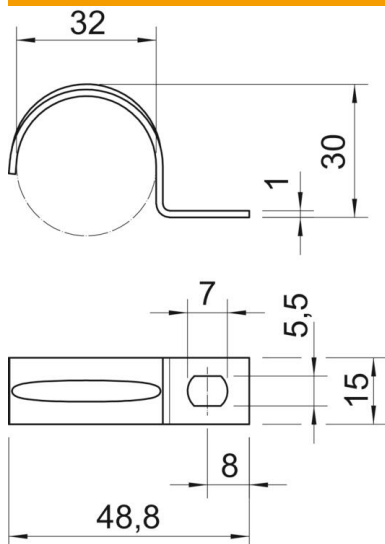
Ficha Técnica

Grapa de fijación 604 para cargas ligeras

Referencia: 1003321



Dimensiones



Longitud	48,82 mm
Ancho	15 mm
Altura	30 mm
Medida A	8 mm
Medida b	15 mm
Medida D	32 mm
Medida d	5,5 mm
Medida e	7 mm
Medida H	30 mm
Medida L	49 mm
Medida t	1,5 mm

Datos técnicos

Distancia hasta la pared	no
Número de cables / tubos	1
Versión	De una sola tira
Tipo de fijación para el diámetro	Agujero de rosca
Apropiado para área de protección contra incendios	no
Libre de halógenos	sí
recubierto de plástico	no
Tamaño del orificio	5,5 x 7 mm
Grosor del material	1,5 mm
Diámetro nominal	32 mm
Resistente a los UV	sí