

Ficha Técnica

Grapa de fijación 604 para cargas ligeras

Referencia: 1003062



Brida de fijación monolobulada para cables y tubos.

*Tamaños 3 y 4 no adecuados para pistola de clavos de presión de aire

*Tamaños 3 a 21 no adecuados para fijador de pernos



St Acero

G electrozincado

Datos maestros

Referencia	1003062
Tipo	604 6 G
Denominación 1	Grapa de fijación
Denominación 2	1 pie
Fabricante	OBO
Dimensión	6mm
Material	Acero
Superficie	electrozincado
Norma superficies	EN ISO 19598 / EN ISO 4042
Unidad VK más pequeña	100
Cantidad	Pieza
Peso	0,099 kg
Unidad de peso	kg/100 u

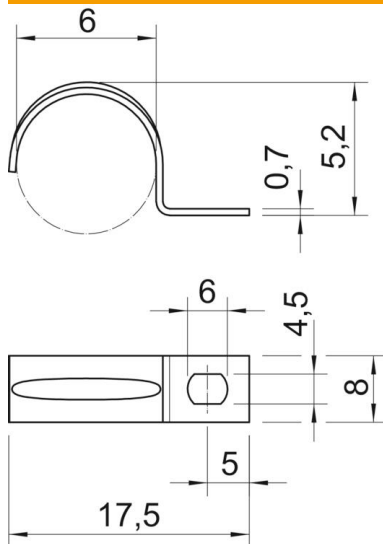
Ficha Técnica

Grapa de fijación 604 para cargas ligeras

Referencia: 1003062



Dimensiones



Longitud	17,5 mm
Ancho	8 mm
Altura	5,2 mm
Medida A	5 mm
Medida b	8 mm
Medida D	6 mm
Medida d	4,5 mm
Medida e	6 mm
Medida H	5,2 mm
Medida L	17,5 mm
Medida t	0,7 mm

Datos técnicos

Distancia hasta la pared	no
Número de cables / tubos	1
Versión	De una sola tira
Tipo de fijación para el diámetro	Agujero de rosca 6
Apropiado para área de protección contra incendios	no
Libre de halógenos	sí
recubierto de plástico	no
Tamaño del orificio	4,5 x 6 mm
Grosor del material	0,7 mm
Diámetro nominal	6 mm
Resistente a los UV	sí