

# Ficha Técnica

## Grapa de fijación 604 para cargas ligeras

Referencia: 1003070



Brida de fijación monolobulada para cables y tubos.

\*Tamaños 3 y 4 no adecuados para pistola de clavos de presión de aire

\*Tamaños 3 a 21 no adecuados para fijador de pernos



**St** Acero

**G** electrozincado

### Datos maestros

Referencia	1003070
Tipo	604 7 G
Denominación 1	Grapa de fijación
Denominación 2	1 pie
Fabricante	OBO
Dimensión	7mm
Material	Acero
Superficie	electrozincado
Norma superficies	EN ISO 19598 / EN ISO 4042
Unidad VK más pequeña	100
Cantidad	Pieza
Peso	0,12 kg
Unidad de peso	kg/100 u

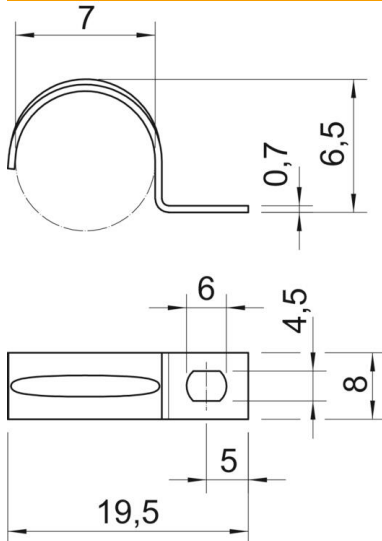
# Ficha Técnica

## Grapa de fijación 604 para cargas ligeras

Referencia: 1003070



### Dimensiones



Longitud	19,5 mm
Ancho	8 mm
Altura	6,5 mm
Medida A	5 mm
Medida b	8 mm
Medida D	7 mm
Medida d	4,5 mm
Medida e	6 mm
Medida H	6,5 mm
Medida L	19,5 mm
Medida t	0,7 mm

### Datos técnicos

Distancia hasta la pared	no
Número de cables / tubos	1
Versión	De una sola tira
Tipo de fijación para el diámetro	Agujero de rosca
Apropiado para área de protección contra incendios	no
Libre de halógenos	sí
recubierto de plástico	no
Tamaño del orificio	4,5 x 6 mm
Grosor del material	0,7 mm
Diámetro nominal	7 mm
Resistente a los UV	sí