

# Ficha Técnica

## Grapa de fijación 604 para cargas ligeras

Referencia: 1003097



Brida de fijación monolobulada para cables y tubos.

\*Tamaños 3 y 4 no adecuados para pistola de clavos de presión de aire

\*Tamaños 3 a 21 no adecuados para fijador de pernos



**St** Acero

**G** electrozincado

### Datos maestros

|                       |                            |
|-----------------------|----------------------------|
| Referencia            | 1003097                    |
| Tipo                  | 604 9 G                    |
| Denominación 1        | Grapa de fijación          |
| Denominación 2        | 1 pie                      |
| Fabricante            | OBO                        |
| Dimensión             | 9mm                        |
| Material              | Acero                      |
| Superficie            | electrozincado             |
| Norma superficies     | EN ISO 19598 / EN ISO 4042 |
| Unidad VK más pequeña | 100                        |
| Cantidad              | Pieza                      |
| Peso                  | 0,139 kg                   |
| Unidad de peso        | kg/100 u                   |

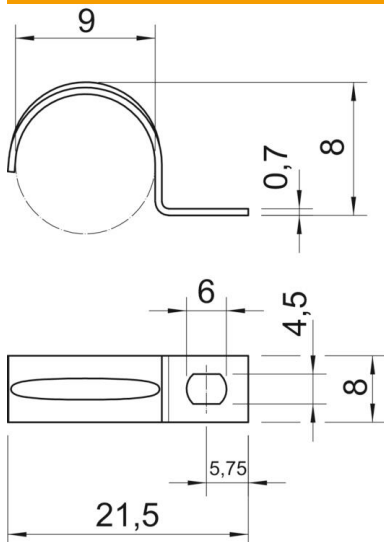
# Ficha Técnica

## Grapa de fijación 604 para cargas ligeras

Referencia: 1003097



### Dimensiones



|          |         |
|----------|---------|
| Longitud | 21,5 mm |
| Ancho    | 8 mm    |
| Altura   | 8 mm    |
| Medida A | 5,75 mm |
| Medida b | 8 mm    |
| Medida D | 9 mm    |
| Medida d | 4,5 mm  |
| Medida e | 6 mm    |
| Medida H | 8 mm    |
| Medida L | 21,5 mm |
| Medida t | 0,7 mm  |

### Datos técnicos

|  |                  |
|--|------------------|
| Distancia hasta la pared                           | no               |
| Número de cables / tubos                           | 1                |
| Versión  | De una sola tira |
| Tipo de fijación para el diámetro                  | Agujero de rosca |
| Apropiado para área de protección contra incendios | no               |
| Libre de halógenos                                 | sí               |
| recubierto de plástico                             | no               |
| Tamaño del orificio                                | 4,5 x 6 mm       |
| Grosor del material                                | 0,7 mm           |
| Diámetro nominal                                   | 9 mm             |
| Resistente a los UV                                | sí               |