

Ficha Técnica

Abrazadera para cables y tubos 732 con racor roscado

Referencia: 1360604



Con rosca M6.



St Acero

GTP Galvanizado, pasivado transparente

Datos maestros

Referencia	1360604
Tipo	732 60 GTP
Denominación 1	Abrazadera
Denominación 2	con rosca de empalme M6
Fabricante	OBO
Dimensión	58-60mm
Material	Acero
Superficie	Galvanizado, pasivado transparente
Norma superficies	
Unidad VK más pequeña	25
Cantidad	Pieza
Peso	4,96 kg
Unidad de peso	kg/100 u

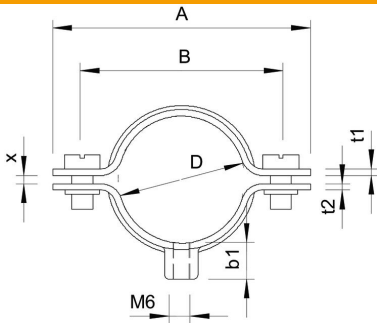
Ficha Técnica

Abrazadera para cables y tubos 732 con racor roscado



Referencia: 1360604

Dimensiones



Longitud	91 mm
Medida A	91 mm
Medida B	77 mm
Medida b1	8,5 mm
Medida t1 (mm)	1,5
Medida t2 (mm)	1,5
Medida x	2 mm

Datos técnicos

Distancia hasta la pared	sí
Número de cables / tubos	1
Versión	Cerrada
Tipo de fijación	Racor roscado
Apropiado para área de protección contra incendios	sí
Tamaño	PG48
Libre de halógenos	sí
recubierto de plástico	no
Tamaño del orificio	M6 mm
Grosor del material	1,5 mm
Tor-nillo	M5 x 14
Rango de sujeción D máx.	60 mm
Rango de sujeción D mín.	58 mm
Resistente a los UV	sí