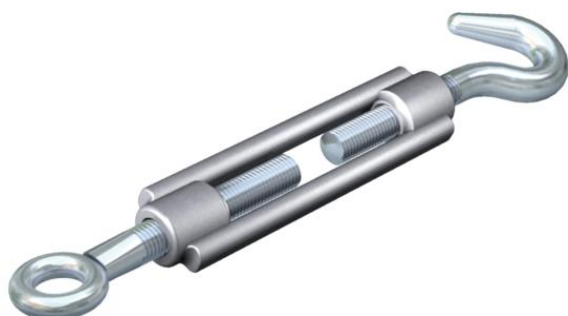


Ficha Técnica

Tensor G

Referencia: 5300061



Con ganchos y ojales según DIN 1480.



- St** Acero
- G** electrozincado

Datos maestros

Referencia	5300061
Tipo	945 M12 G
Denominación 1	Tensor
Fabricante	OBO
Dimensión	M12
Material	Acero
Superficie	electrozincado
Norma superficies	EN ISO 19598 / EN ISO 4042
Unidad VK más pequeña	5
Cantidad	Pieza
Peso	53 kg
Unidad de peso	kg/100 u

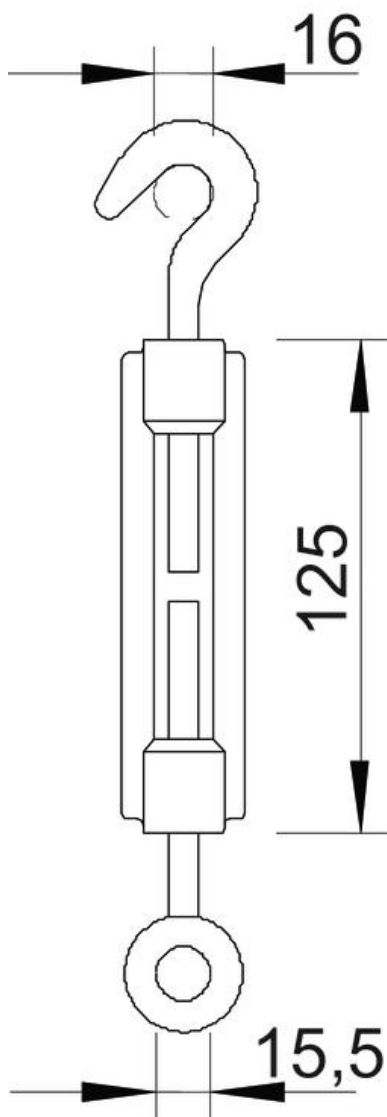
Ficha Técnica

Tensor G

Referencia: 5300061



Dimensiones



Medida A	16 mm
Medida B	15,5 mm
Medida C	125 mm

Datos técnicos

Carga de fractura	7 kN
Rosca	M12
Longitud de la tuerca de fijación C	125 mm
Ancho entre caras	85 mm