

# Ficha Técnica

## Arandela F

Referencia: 3402444



Arandela para la aplicación universal.



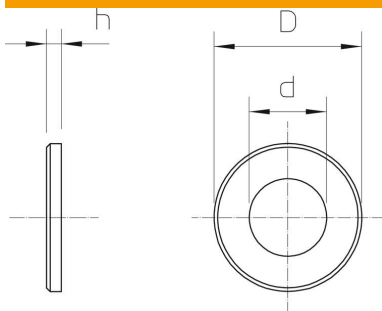
CE

St	Acero
F	galvanizado en caliente

### Datos maestros

Referencia	3402444
Tipo	966 M6 F
Denominación 1	Arandela
Denominación 2	según DIN 125/A
Fabricante	OBO
Dimensión	M6
Material	Acero
Superficie	Galvanizado en caliente
Norma superficies	DIN 267, Teil 10
Unidad VK más pequeña	100
Cantidad	Pieza
Peso	0,098 kg
Unidad de peso	kg/100 u

### Dimensiones



Espesor de chapa	0,06 in
Medida D	0,47 in
Medida d	0,26 in
Medida d	6,6 mm
Medida d máx.	12 mm
Medida d mín.	12 mm
Medida h	1,6 mm

# Ficha Técnica

Arandela F

Referencia: 3402444



## Datos técnicos

Rosca	M6
Diámetro interno	6,4 mm
Diámetro del agujero	6,4 mm
Grosor del material	1,6 mm
Forma del orificio	redondo