

# Ficha Técnica

## Arandela F

Referencia: 3402452



Arandela para la aplicación universal.



CE

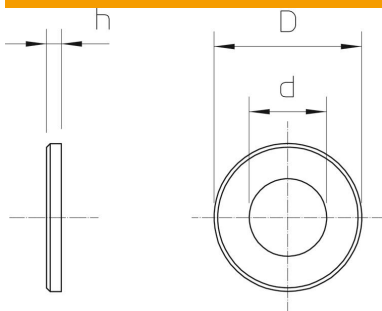
St Acero

F galvanizado en caliente

### Datos maestros

Referencia	3402452
Tipo	966 M8 F
Denominación 1	Arandela
Denominación 2	según DIN 125/A
Fabricante	OBO
Dimensión	M8
Material	Acero
Superficie	Galvanizado en caliente
Norma superficies	DIN 267, Teil 10
Unidad VK más pequeña	100
Cantidad	Pieza
Peso	0,177 kg
Unidad de peso	kg/100 u

### Dimensiones



Espesor de chapa	0,06 in
Medida D	0,63 in
Medida d	0,35 in
Medida d	9 mm
Medida d máx.	16 mm
Medida d mín.	16 mm
Medida h	1,6 mm

# Ficha Técnica

Arandela F

Referencia: 3402452



## Datos técnicos

Rosca	M8
Diámetro interno	8,4 mm
Diámetro del agujero	8,4 mm
Grosor del material	1,6 mm
Forma del orificio	redondo