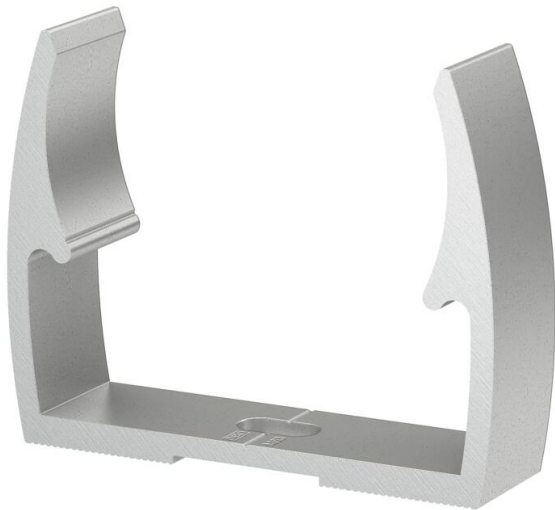


Ficha Técnica

Abrazadera OBO-Quick, aluminio

Referencia: 2149925



Abrazadera Quick de OBO, tipo ALQ M, para todos los sistemas de tubos métricos de aluminio, y tubos de aislamiento para cargas ligeras y pesadas. Adecuada para el alojamiento del sistema de tubos de aluminio de OBO. Los centradores de tubos permiten una colocación óptima del tubo y hacen girar las abrazaderas hasta adoptar la posición adecuada. Agujero alargado para poder realizar un ajuste lateral durante el montaje mediante tirafondos o tacos. Distancia de fijación recomendada: 50-60 cm.



Alu Aluminio

Datos maestros

Referencia	2149925
Tipo	ALQ M25
Denominación 1	Abrazadera Quick
Fabricante	OBO
Dimensión	M25
Material	Aluminio
Unidad VK más pequeña	100
Cantidad	Pieza
Peso	1,11 kg
Unidad de peso	kg/100 u
Huella de CO (GWP) Cradle-to-Gate	0,1855 kg COe / 1 Unidad

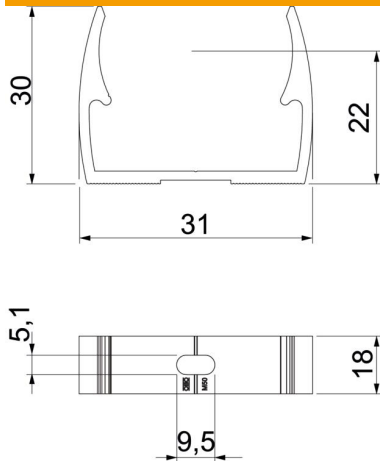
Ficha Técnica

Abrazadera OBO-Quick, aluminio



Referencia: 2149925

Dimensiones



Medida A	31 mm
Medida B	18 mm
Medida E	5,1 mm
Medida F	9,5 mm
Medida h	22 mm
Medida H	30 mm

Datos técnicos

Tubular	no
Número de cables / tubos	1
Valores de extracción	90 N
Tipo de fijación	Agujero de rosca
cerrado	no
Libre de halógenos	no
Con inserción	no
Tamaño nominal/texto	25
Rango de sujeción D máx.	25 mm
Rango de sujeción D mín.	25 mm
Resistente a los UV	sí