

# Ficha Técnica

Perfil AMS3518, ranura de 16,5 mm, A2, perforado

Referencia: 1112709



Perfil en C central para el cableado, en combinación con abrazaderas sobre perfil con patillas tipo cabeza de martillo. También utilizable como construcción suspendida para sistemas portacables



**A2** Acero inoxidable

**2B** Pulido, con tratamiento posterior

## Datos maestros

Referencia	1112709
Tipo	AMS3518P2000A2
Denominación 1	Perfil
Denominación 2	perfor.larg.,anch.ranur.16,5mm
Fabricante	OBO
Dimensión	2000x35x18
Material	Acero inoxidable 1.4301
Superficie	Pulido, con tratamiento posterior
Norma superficies	
Unidad VK más pequeña	2
Cantidad	Metro
Peso	107 kg
Unidad de peso	kg/100 m

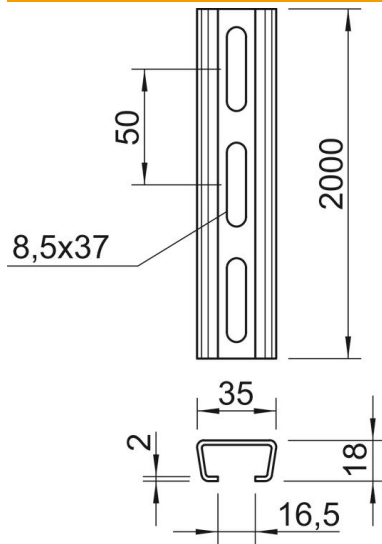
# Ficha Técnica

Perfil AMS3518, ranura de 16,5 mm, A2, perforado

Referencia: 1112709



## Dimensiones



Longitud	2.000 mm
Ancho	35 mm
Altura	18 mm
Medida L	2.000 mm

## Datos técnicos

Seccionable	no
Tipo de perforación	Dorso perforado
Versión	Perfil simple
Distancia central entre orificios	50 mm
Paquete	20 m
Mantenimiento de función	no
Grosor del material	2 mm
Con perforación	sí
Con dentado	no
Forma de perfil	C = perfil
Ancho de ranura	16,5 mm
Statischer Wert A	1,31 cm <sup>2</sup>
Statischer Wert Iy	0,54 cm
Statischer Wert Iz	2,31 cm
Statischer Wert Wy	0,52 cm <sup>2</sup>
Statischer Wert Wz	1,32 cm <sup>2</sup>